

MAGIC SYSTEMS
МЕДЖИК СИСТЕМС



АВТОМОБИЛЬНЫЙ ЦИФРОВОЙ
ПРОТИВОУГОННЫЙ КОМПЛЕКС
СТАЛКЕР-600Light3

ТУ 4372-101-35477879-2007

СДЕЛАНО В РОССИИ

ИНСТРУКЦИЯ ПО УСТАНОВКЕ
ПАСПОРТ



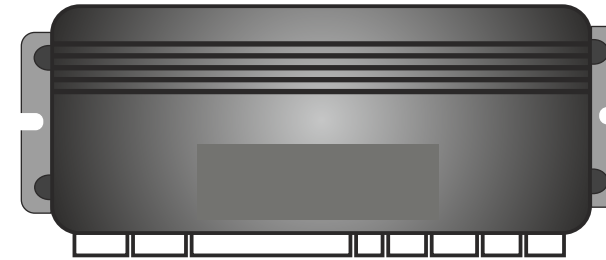
Автосигнализация охранная СТАЛКЕР-600Light3
соответствует обязательным требованиям в системе сертификации ГОСТ Р
в части обязательных требований к приборам охранным для автомобиля

Проектирование, разработка и производство
соответствует требованиям ГОСТ Р ИСО 9001-2008 (ISO 9001:2008)
Сертификат соответствия РОСС RU ИСО9.К00996
от 02.07.2010

СОДЕРЖАНИЕ

Состав комплекса	3
Управление комплексом. Краткий справочник	4
ИНСТРУКЦИЯ ПО УСТАНОВКЕ	6
Общие положения	6
Рекомендуемая последовательность установки	7
Схема подключения	8
Общая характеристика интерфейса комплекса СТАЛКЕР-600LAN3	9
Особенности организации зон охраны	10
Особенности подачи сигналов тревоги	10
Охрана аксессуаров	11
Управление приводами замков дверей, встроенный контроллер	12
Управление работой двигателя	14
Цепи дистанционного и автоматического запуска двигателя	14
Разрешение и оперативная отмена автоматического и дистанционного запуска.....	15
Программирование параметров дистанционного и автоматического запуска	16
Запуск и остановка двигателя	16
Подключение модуля автозапуска MS-A4	18
Подключение модуля автозапуска MS-A4 к автомобилям с системой Smart Key	20
Режим ТУРБО	21
Режим охраны с заведенным двигателем	21
GSM-автопейджеры	22
Подключение устройств к шине LAN	23
Блокировки двигателя	24
Программирование функций и режимов. Таблица программирования	25
Комментарии к таблице программирования	33
ПАСПОРТ	37
Назначение	37
Технические характеристики	37
Комплект поставки	38
Эксплуатационные ограничения	38
Маркировка и упаковка	38
Хранение и транспортирование	38
Техническое обслуживание	38
Профилактическое обслуживание	38
Замена элемента питания брелока	39
Текущий ремонт	39
Гарантийные обязательства	39
Свидетельство о соответствии и установке	40
Лист для особых замечаний и заметок	41


Основной блок

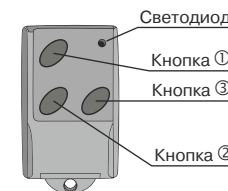


Напряжение питания +12В
Интеллектуальная охрана
шина MS-LAN,
6 сервисных каналов
управление замками
дверей, багажника,
капота
**АВТОЗАПУСК,
ДИСТАНЦИОННЫЙ
ЗАПУСК двигателя**
ПРОГРАММИРОВАНИЕ
режимов и функций

Система двусторонней связи MSP-600LAN3



В режиме хранения пейджерный режим брелока отключен и виден только рисунок машины. Чтобы включить брелок - нажмите и удерживайте кнопку  до появления других рисунков (около 6-8 секунд).



Резервный брелок

Дальность управления до 50м,
оповещение не поддерживается.

Кодонаборный переключатель



позволяет подавать некоторые команды без брелока, используется при программировании режимов и функций. Набор PIN-кода кнопками I и II снимает автомобиль с охраны.

Порядок нажатия кнопок не имеет значения. Например, код 2-1 можно набирать как (I,I) -(II) или как (II,II) -(I)



Комплект жгутов проводов с предохранителями и светодиодом



Два концевых выключателя
/для капота и для багажника/

Брелок-пейджер MSP-600LAN3 -предусмотрен журнал на 35 событий



- 1 коротко нажать - сброс набранной команды, обновление информации держать 2с - вкл. подсветки ЖКИ (гаснет через 15с после прекр. нажатий) держать еще 4с - вкл./откл. звука на брелоке. Вибровывоз не отключается. держать еще 4с. - вкл./откл пейджерного канала (рисунок автомобиля).
- 2 первое нажатие - вход в запрогр.команду (зав.уст. Открыть багажник) следующие нажатия - переход по кольцу команд в сторону увеличения
- 3 первое нажатие - вход в запрогр.команду (зав.уст. Запуск/ост. двигателя) следующие нажатия - переход по кольцу команд в сторону уменьшения
- 4 первое нажатие - вход в команду Снять с охраны второе нажатие - послать выбранную команду
- 5 первое нажатие - вход в команду Поставить на охрану второе нажатие - послать выбранную команду

Основные рисунки

- режим ОХРАНА
- режим СНЯТ С ОХРАНЫ
- режим ПРОГРАММИРОВАНИЕ
- есть прием сигналов контроля в режиме ОХРАНА
- звук брелока отключен

Общий принцип подачи команды

1. Первое нажатие кнопки , , , либо снимет блокировку кнопок и вызывает определенную команду МЕНЮ. Выбранная команда показывается рисунками ЖКИ.

2. Нажатиями кнопок или можно выбрать другую из команд, которые сгруппированы по кольцу (см. рисунок в инструкции пользователя), после чего

3. Нажатием кнопки или послать выбранную команду.

Комплекс, получив команду, производит двусторонний обмен с брелоком. Эта процедура авторизации брелока повышает защищенность радиоканала от использования кодграбберов.

Исполнение команды подтверждается коротким звуком брелока "пик". Если команда не принята комплексом (Вы находитесь на большом расстоянии, либо в области интенсивных помех) - звучит более длинный звук "трилль".

Проверить наличие двусторонней связи без отправки команды можно, нажав кнопку . Это нажатие также приводит брелок в исходное состояние.

Основные команды брелоков:

- или коротко нажмите кнопку -Постановка на охрану
- или коротко нажмите кнопку -Снятие с охраны

Аварийное снятие с охраны без брелока:

1. Открыть дверь ключом
2. Кодонаборным переключателем ввести PIN-код

Вход в режим программирования

включите зажигание

Нажмите кнопку , затем дважды кнопку , затем кнопку



или

При **выключенном** зажигании наберите PIN-код

Включите зажигание

Наберите код 3-2-1



Кодонаборный переключатель

Оперативные установки функций, производимые в режиме СНЯТ С ОХРАНЫ без входа в программирование



Код	Установка
1-1	однократно включить автовозврат в режим охраны
1-2	однократно отменить автовозврат в режим охраны
2-1	однократно включить функцию автопостановки (может использоваться как аварийная постанровка на охрану без брелока)
2-2	однократно отключить функцию автопостановки на охрану
2-3	пляжный режим
2-4	режим грибника
2-5	бесшумная охрана - "Ловушка для злоумышленников"
3-1	однократно отключить автоматический запуск двигателя на время охраны
4-1	отключить внешнюю зону микроволнового датчика на время охраны
4-2	отключить микроволновый датчик на время охраны
5-5	при настройке тахометрического входа блока автозапуска MS-A4 запомнить значение холостых оборотов двигателя
3-2-1	вход в режим программирования комплекса

PIN-код, включить зажигание,

Команды (кроме команды 2-2) отменяются через 5 минут после окончания ввода последней команды, если автомобиль не был поставлен на охрану.

Включение зажигания отменяет все набранные команды, кроме команды 2-2.

Команда 2-2 (отмена автопостановки на охрану) действует до постановки на охрану с брелока.

СИГНАЛЫ СВЕТОДИОДНОГО ИНДИКАТОРА

Указатели поворотов	Сирена	Светодиод ● - красный цвет ○ - зеленый цвет	Значение (пониженная чувствительность датчика удара показывается удлинением зеленых вспышек ○...○)
при постановке на охрану 80 секунд			
1 вспышка	1 короткий (если разрешено)	●...○	ОХРАНА. Установленная чувствительность датчика удара. Зоны исправны
3 вспышки	3 коротких	●...○●●	ОХРАНА. Неисправна зона капот/багажник
		●...○●●●	ОХРАНА. Неисправна зона дверей(-)
		●...○●●●●	ОХРАНА. Неисправны зоны капот/багажник и дверей(-)
		●...○●●●●●	ОХРАНА. Неисправна зона дверей(+)
		●...○●●●●●●	ОХРАНА. Неисправны зоны капот/багажник и дверей(+)
		●...○●●●●●●●	ОХРАНА. Неисправна зона дверей(-) и дверей(+)
		●...○●●●●●●●●	ОХРАНА. Неисправны зоны капот/багажник, дверей(-) и дверей(+)
при снятии с охраны			
2 вспышки	2 коротких (если разрешено)	○...○	СНЯТ С ОХРАНЫ. Нормальная чувствительность датчика удара. Нарушений не было
4 вспышки	4 коротких	○...○●	СНЯТ С ОХРАНЫ. Было нарушение внешней зоны МКВ датчика
		○...○●●	СНЯТ С ОХРАНЫ. Был слабый/сильный удар
		○...○●●●	СНЯТ С ОХРАНЫ. Открывались капот/багажник
		○...○●●●●	СНЯТ С ОХРАНЫ. Открывались двери
		○...○●●●●●	СНЯТ С ОХРАНЫ. Включалось зажигание
		○...○●●●●●●	СНЯТ С ОХРАНЫ. Включен автовозврат (автопостановка) в режим ОХРАНА
		○...○●●●●●●●	СНЯТ С ОХРАНЫ
		○...○●●●●●●●●	СНЯТ С ОХРАНЫ
при подаче зажигания			
—	—	●...○	зеленые вспышки - число брелоков
—	серия коротких	●...○	В течение двух предшествовавших суток вводился PIN-код

для прекращения сигналов тревоги

если подключен пейджер - подождать 3-4 секунды

- подать любую команду - сама команда исполняться не будет. Система с охраны не снимается (если причина тревоги осталась - через несколько секунд сигналы тревоги возобновятся)
- либо открыть дверь и набрать PIN-код - система будет снята с охраны

ИНСТРУКЦИЯ ПО УСТАНОВКЕ

Общие положения

ВНИМАНИЕ! Перед началом работ необходимо ознакомиться с инструкцией по эксплуатации автомобиля и дополнительно установленного оборудования и выяснить, можно или нельзя отключать аккумулятор, так как это может повлиять на работу бортового компьютера, закодированного приемника, воздушной подушки безопасности и др.

Если аккумулятор отключать нельзя, рекомендуется на время работ удалить предохранитель освещения салона. Это позволит избежать разрядки аккумулятора во время проведения работ.

При некавалифицированной установке или использовании не по назначению гарантия распространяется только на документально подтвержденные производственные дефекты уполномоченным представителем ремонтной службы гарантийного ремонта. Ответственность за безопасность и электромагнитную совместимость в этом случае возлагается на владельца транспортного средства.

Устанавливать основной блок комплекса следует в скрытом месте салона автомобиля вдали от нагреваемых и подвижных элементов.

Подсоединять провод питания как можно ближе к аккумулятору автомобиля. Провод массы должен иметь минимальную длину и надежный контакт с корпусом автомобиля.

Старайтесь делать соединительные провода как можно короче.

При необходимости наращивания коротких проводов следует использовать провода того же или большего сечения.

Все неразъемные соединения выполнять тщательно и хорошо изолировать.

Радиус изгиба проводов - не менее 5 мм.

Должны быть исключены возможности прямого попадания внутрь корпуса топливно-смазочных материалов, моющих средств, посторонних предметов диаметром менее 1 мм осадков и пыли, повреждения оболочки.

Не сокращайте число и место предусмотренных предохранителей и не используйте другие номиналы и типы! По возможности используйте штатную распределительную коробку или устанавливайте предохранители в непосредственной близости от аккумулятора.

По необходимости используйте изоляционные предохраняющие втулки или трубопроводы. Избегайте натяжения или пережатия проводов, закрепляйте жгуты по длине.

До и после установки комплекса в автомобиле должны выполняться требования к радиопомехам внутри автомобиля по ГОСТ 28279 и вне автомобиля по ГОСТ 17822. Чувствительность дополнительных датчиков в соответствии с предписанием ГОСТ 41.97 не следует превышать, так как для снижения неоправданного шумового воздействия от ложных срабатываний число вызываемых ими тревожных сигналов ограничено (после 10 срабатываний, в течение одного цикла, чувствительность датчика удара будет снижена до минимальной).

Для защиты бортовой сети автомобиля предполагается использование дополнительных предохранителей типа 35.3722 ... ТУ 37.469.013-95 (допускается использование аналогичных предохранителей).

Подключение дополнительных устройств по шине LAN производится в соответствии с прилагаемой к ним документацией.

Рекомендуемая последовательность установки

1. Проверить комплектность и состояние элементов внешним осмотром. Комплект должен быть чистым и не иметь внешних повреждений. В паспорте должны быть записи фирмы-поставщика и продавца.

2. Ознакомиться с руководством по эксплуатации, требованиями владельца по монтажу и желаемым функциям комплекса. Убедиться в наличии и характеристиках внешних устройств, не входящих в комплект комплекса (электрозамки дверей, сирена, пейджер, блок автозапуска и др.), необходимых для реализации желаемых функций.

3. Подготовить основной блок и жгуты проводов для установки.

4. Отключить аккумулятор (если это не отразится на работе дополнительного оборудования) или уменьшить нагрузку в соответствии с разделом 2.1. Выбрать место, проложить провода и установить основной блок, сигнальный светодиод, кодонаборный переключатель и блок приемопередатчика.

5. Выполнить электрические соединения, используя прилагаемые схемы - в зависимости от функциональных требований владельца. При монтаже руководствоваться требованиями раздела 2.1. Провода прокладывать преимущественно в скрытых защищенных местах.

6. Проверить правильность соединений, установить предохранители. Восстановить штатную схему питания от аккумулятора.

Основной блок и приемопередатчик системы двусторонней связи MSP-600LAN3 исходно настроены на заводской PIN-код 1-2-3.

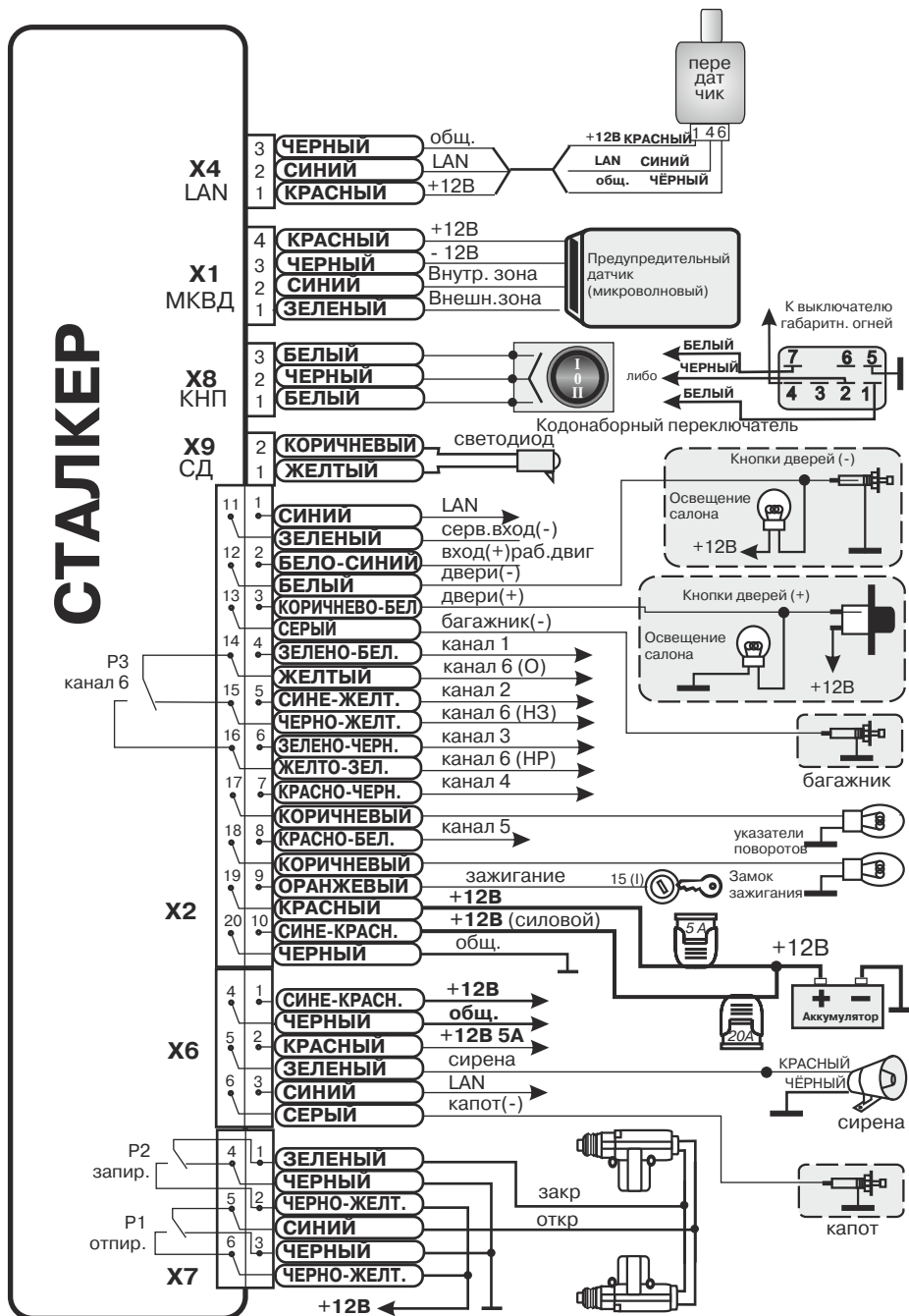
ВНИМАНИЕ! Запрещается отключение и подключение разъема приемопередатчика при поданном на него напряжении питания.

7. Выполнить программирование комплекса. Проверить функционирование комплекса при управлении от брелока (постановка на охрану, снятие с охраны, управление функциями).

8. Установить требуемый уровень чувствительности датчика удара.

9. Проверить отсутствие влияния функционирования установленного комплекса на остальные системы автомобиля. Сделать записи в сопроводительной документации, уведомить владельца об основных особенностях функционирования комплекса.

10. Рассказать владельцу об особенностях установки и эксплуатации комплекса, о месте расположения основного блока, действиях в аварийных ситуациях, **порядке входа в режим программирования и смены PIN-кода.**

**Входы питания**

X2/10 - СИНЕ-КРАСНЫЙ +12 В силовой (20А);

X2/19 - КРАСНЫЙ +12 В (5 А);

X2/20 - ЧЕРНЫЙ - общий.

Входы зон охраны

(встроенные датчик удара с регулируемой чувствительностью, датчик наклона)

X1/1 - ЗЕЛЕНый - внешняя зона МКВ датчика (-)

X1/2 - СИНИЙ - внутренняя зона МКВ датчика (-)

X2/12 - БЕЛый - двери (-);

X2/3 - КОРИЧНЕВО-БЕЛый - двери (+);

X2/13 - СЕРЫЙ - багажник (-);

X2/11 - ЗЕЛЕНый - сервисный (-) вход (может использоваться для подключения дополнительных датчиков, а также как дополнительная зона охраны);

X2/9 - ОРАНЖЕВый - подача зажигания (+). Провод 15/I от замка зажигания;

X6/6 - СЕРЫЙ - капот (-)

Разъем X6 предназначен для подключения подкапотных устройств.

Управляющие входы

X2/2 - БЕЛО-СИНИЙ - вход (+) контроля работы двигателя;

X8 - подключение кодонаборного переключателя. При нажатии одной из двух кнопок в переключателе соединяются контакты X8/2 и X8/1, либо X8/2 и X8/3.

Выходы

X7 - выходы реле управления дверными замками. Коммутируемый ток до 16А. Могут формироваться одиночные или двойные импульсы различной длительности X2/18 и X2/17 - КОРИЧНЕВый - два отдельных сигнальных выхода к указателям поворотов. Ток до 10 А по каждому выходу;

X6/5 - ЗЕЛЕНый - выход (+) на сигнальную сирену. Ток до 1,5А.

X9/1, X9/2 - выходы на двухцветный сигнальный светодиод;

X1/4 - КРАСНЫЙ, X1/3 - ЧЕРНЫЙ - выход питания МКВ датчика. Ток до 150 мА, в режиме ОХРАНА X1/3 соединяется с общим проводом;

X6/3, X2/1, X3/2, X4/2 - СИНИЙ - цифровая шина LAN. Общая нагрузочная способность до 10 LAN-устройств, в том числе приемопередатчик и голосовой интерфейс

X2/14 - ЖЕЛТЫЙ, X2/15 - ЧЕРНО-ЖЕЛТЫЙ, X2/16 - ЖЕЛТО-ЗЕЛЕНый - выходы встроенного реле программируемого канала 6 (блокировка, управление замком багажника и др.). Ток до 5А продолжительно.

Выходы слаботочных сервисных каналов (ток до 150 мА по каждому каналу) /приведены уникальные функции каналов. Если запрограммирована уникальная функция, то универсальная функция отменяется/

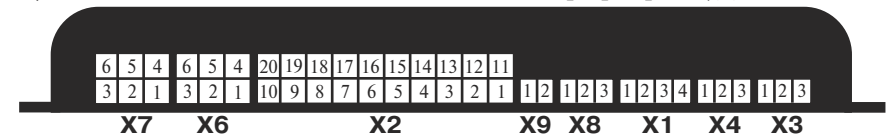
X2/4 - ЗЕЛЕНО-БЕЛый - канал 1 - раздельное отпирание замков дверей;

X2/5 - СИНЕ-ЖЕЛТЫЙ - канал 2 - блокировка, подача зажигания при АЗ;

X2/6 - ЗЕЛЕНО-ЧЕРНЫЙ - канал 3 - блокировка, закрывание люка;

X2/7 - КРАСНО-ЧЕРНЫЙ - канал 4 - блокировка, обход иммобилайзера при АЗ;

X2/8 - КРАСНО-БЕЛый - канал 5 - включение стартера при АЗ/ДЗ



Особенности организации зон охраны

Основные зоны охраны и типовые способы их подключения приведены на с.8-9.

Для организации неординарных зон охраны можно использовать следующее.

1. Питание на МКВ датчик (-12В на Х1/3-ЧЕРНЫЙ) при токе до 150 мА подается только в режиме ОХРАНА. Это можно использовать для питания других охранных датчиков, подключив их сигнальные выходы к соответствующим входам комплекса (обратить внимание на настройку п.5.2.6.2 - при автозапуске и дистанционном запуске двигателя снимается питание с МКВ датчика).

2. Встроенный датчик движения/наклона, не реагирующий на удары (быстрое угловое перемещение) и на таяние снега (медленное угловое перемещение), но срабатывающий, например, при попытке поднять автомобиль домкратом, либо погрузить на эвакуатор.

3. В таблице программирования предусмотрено введение задержек опроса зон охраны, позволяющее учесть конструктивные особенности транспортного средства и его эксплуатации (пункт 5.6 таблицы программирования)

4. Весьма удобен в эксплуатации интеллектуальный режим охраны: изначально устанавливается пониженная чувствительность датчика удара. При срабатывании внешней зоны МКВ датчика чувствительность повышается до нормальной. Если в течение минуты срабатываний датчика удара не было, то его чувствительность снова понижается. Разрешение включения интеллектуального режима охраны задается установкой п. 2.6.2. В пункте 4.1 можно задать особенности реализации интеллектуального режима охраны.

Эти пункты можно запрограммировать в различных вариантах для различных таблиц пользователей.

5. В качестве зоны охраны можно также использовать сервисный(-) вход Х2/11 - см.рис.2.

6. При постановке на охрану производится проверка состояния охраняемых зон. Задержку проверки можно задать программированием п.5.6.

Особенности подачи сигналов тревоги

При слабом ударе число звуковых сигналов пропорционально силе удара (от 1 до 7). При сильном ударе прерывистые звуковые сигналы продолжаются 25-30с.

После пятой тревоги по датчику удара его чувствительность автоматически снижается.

При тревоге по контактным зонам или срабатывании датчика движения/наклона сирена подает непрерывный сигнал в течение 25-30с.

После десятой тревоги подача звуковых сигналов тревоги запрещается.

Предусмотрены режимы БЕСШУМНАЯ охрана (при тревоге подаются только световые сигналы указателями поворотов и сигналы на пейджер) и ЛОВУШКА ДЛЯ ЗЛОУМЫШЛЕННИКОВ (сигналы тревоги подаются только на пейджер). Они могут быть назначены на команды 11, 17 - 19 - см. п. 3 таблицы программирования.

Для прекращения сигналов тревоги - подать брелоком любую команду (например, **66**). При этом сама команда не исполняется. Если причина тревоги осталась (например, не закрыт багажник), то через 10 секунд сигналы тревоги продолжатся. Если зона восстановилась (например, закрыли багажник), то она берется под охрану. Команду для прекращения тревоги следует подавать не ранее, чем через 3-4 секунды после начала тревоги: в это время передатчик пейджера излучает сигналы и приемник не может принять команду.

Ввод PIN-кода снимает автомобиль с охраны, прекращает сигналы тревоги и противоразбойную функцию, а также открывает замок капота (при установленных замке капота и контроллере замка RL-200). Заводская установка PIN-кода 1-2-3.

Охрана аксессуаров

При снятии заднего стекла злоумышленник получает доступ к аксессуарам, находящимся внутри автомобиля. Чтобы отреагировать на покушение, в автомобильном охранном комплексе СТАЛКЕР-600Light3 предусмотрена зона охраны аксессуаров (рис.2). При предварительно запрограммированном п.5.8.7 ее срабатывание происходит в момент разрыва контакта между сервисным входом Х2/11 и -12В.

Другой вариант использования зоны - из тонкого медного провода выполнить шлейф охраны - например, обмотать проводом КПП автомобиля Газель или простегать этим проводом тент автомобиля. Один конец провода подключается к Х2/11, другой - к "массе" автомобиля.

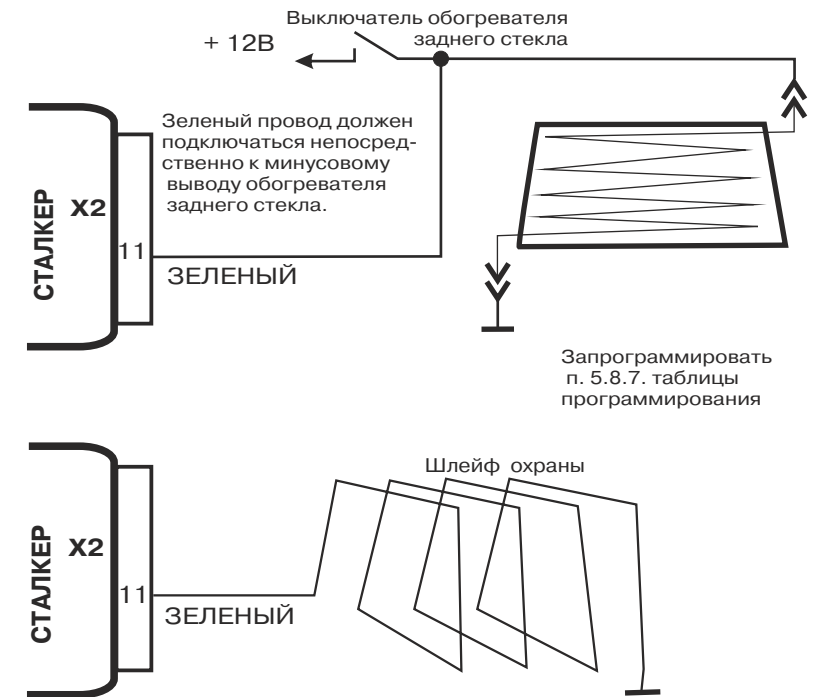


Рис. 2. Варианты подключения зоны охраны аксессуаров

Управление приводами замков дверей, встроенный контроллер

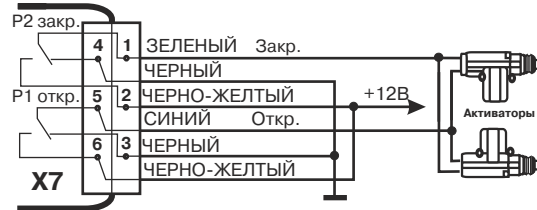


Рис. 3. Схема подключения дверных замков с инверсией полярности

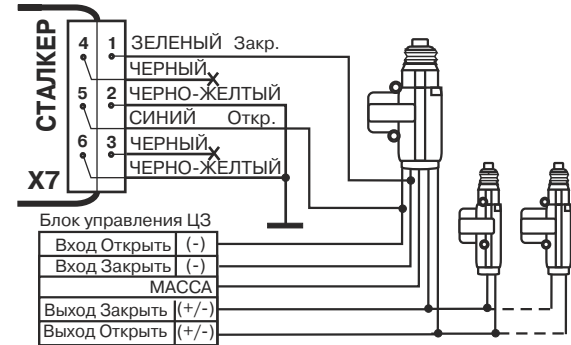


Рис. 4. Схема подключения к блоку центрального замка с управлением импульсами отрицательной полярности

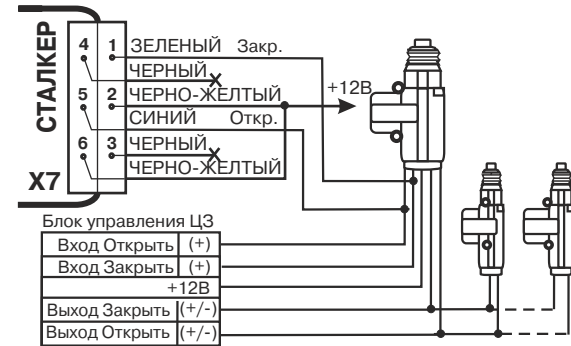


Рис. 5. Схема подключения к блоку центрального замка с управлением импульсами положительной полярности

Потребитель может самостоятельно установить в режиме установки функций и параметров комплекса еще одну функцию - управление дверными замками с помощью ключа зажигания (п.5.5.2 - при включении зажигания или п.5.5.3 - через 10 секунд после включения зажигания).

Функция управления дверными замками командой брелока при поданном зажигании в режиме СНЯТ С ОХРАНЫ задается в п.4.4.

Комплекс может использоваться для управления центральным замком, установленным фирмой-изготовителем автомобиля. Для этого сначала определяется вид и длительность импульсов, управляющих центральным замком. Затем с помощью внешних переключателей жгута комплекса (рис.3...8) организуются необходимые выходные импульсы встроенных реле 1 (отпирание) и реле 2 (запирание).

При использовании 2-х проводных активаторов замков дверей система отпирает/запирает замки при снятии/постановке в режим охраны, изменяя направление тока через активаторы (схема рис.3).

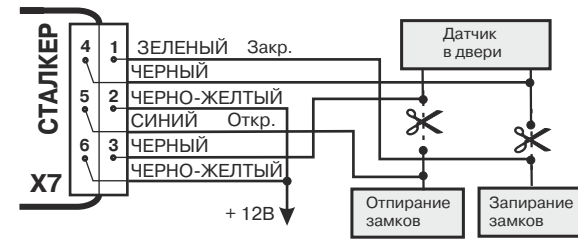


Рис. 6. Схема подключения к блоку центрального замка с управлением импульсами со сменой полярности

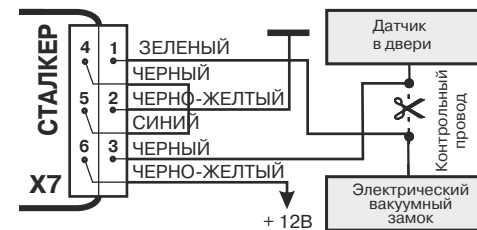


Рис. 7. Схема подключения к вакуумному центральному замку

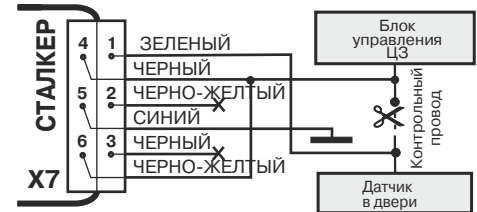


Рис. 8. Схема подключения к центральному замку, которому для отпирания требуется отрицательный импульс, а для запирания - разъединение проводов

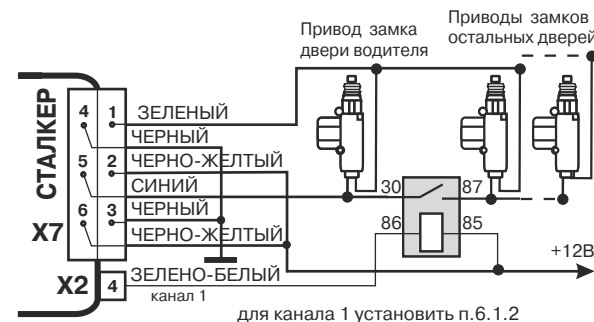


Рис. 9. Схема раздельного отпирания замков дверей при снятии с охраны

В режиме СНЯТ С ОХРАНЫ при использовании 5-ти проводных приводов отпирание/запирание двери, оборудованной таким приводом, приводит к отпиранию/запиранию остальных дверей (рис.4,5).

Длительность основного (первого) импульса может быть установлена при программировании (пп. 5.3, 5.4.3 таблицы программирования). Могут также использоваться двойные импульсы (параметры второго импульса устанавливаются п.5.4).

Установка первого импульса на запирание 30 секунд (п.5.4.3) позволяет управлять доводчиком стекол при постановке на охрану. При этом длительность первого импульса на отпирание задается в п.5.3.

Для закрытия люка можно использовать канал 3, запрограммировав п.6.3.5. При постановке на охрану по этому каналу будет выдан первый импульс длительностью 5 секунд и через паузу (1 секунда) - второй импульс длительностью 5 секунд.

Управление работой двигателя

ВНИМАНИЕ! При реализации функций дистанционного и автоматического запуска, охраны с заведенным двигателем на конкретном автомобиле владелец должен принять меры, предотвращающие:
 -самопроизвольное движение автомобиля в момент запуска двигателя;
 -неконтролируемый рост оборотов двигателя после запуска.
 Фирма - изготовитель не несет ответственности за ущерб, который может возникнуть в связи с реализацией функций дистанционного и автоматического запуска двигателя.

Цепи дистанционного и автоматического запуска двигателя

На рис.10 приведена рекомендуемая схема подключения для организации автоматического и дистанционного запуска двигателя. Схема позволяет также реализовать режим ТУРБО и охрану с работающим двигателем.

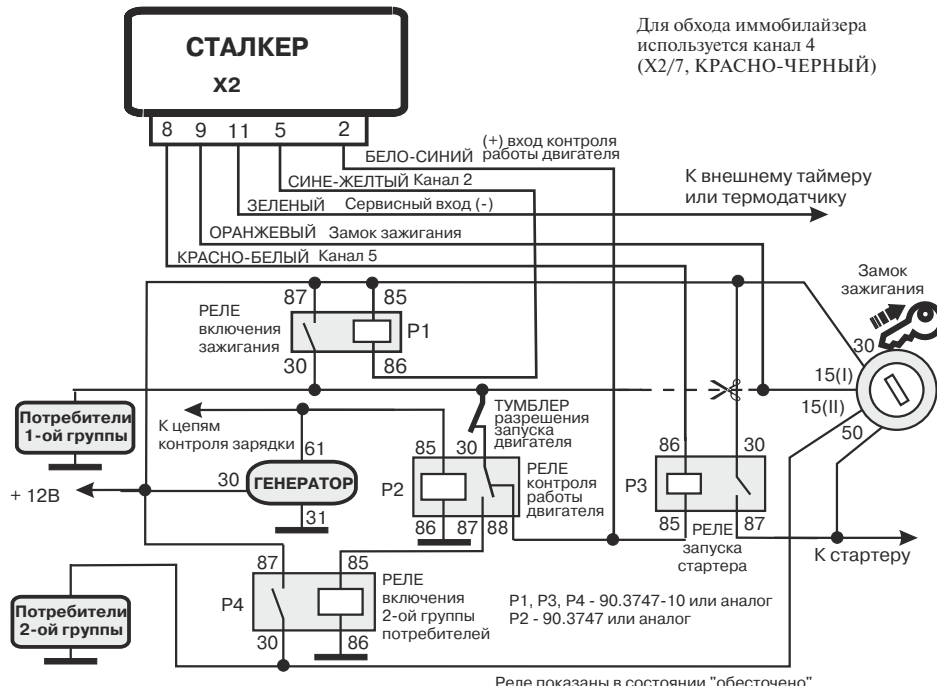


Рис. 10. Цепи дистанционного и автоматического запуска двигателя

Оранжевый провод (вход X2/9 - замок зажигания) комплекса должен быть подключен таким образом, чтобы на нем появлялись +12V, когда ключ в замке зажигания повернут в положение «зажигание» и «стартер», и пропадали в положении ключа «выключено».

Красно-белый провод (выход X2/8 - канал 5) комплекса подключается на управление реле, включающего стартер. Эта уникальная функция канала 5 (п.6.5.2) устанавливается автоматически при установке пп.2.1 или 2.2 в режим автоматического или дистанционного запуска.

Бело-синий провод (вход X2/2 - контроль работы двигателя). Возможны два варианта работы X2/2 (выбираются в пункте 5.2.7 таблицы программирования).

1. При первом варианте на проводе должно появляться напряжение +12V после включения зажигания при неработающем двигателе и пропадать при работающем двигателе.

2. При втором варианте на проводе непосредственно после включения зажигания напряжение отсутствует, +12V появляется при работающем двигателе.

Схема рис. 10 соответствует первому варианту работы входа X2/2.

Тумблер разрешения запуска двигателя позволяет разрешить/запретить из салона реализацию дистанционного и автоматического запуска.

Сине-желтый провод (выход X2/5, канал 2) подключается к реле включения зажигания. Запрограммировать п.6.2.3.

Для управления реле включения зажигания вместо канала 2 могут использоваться каналы 3 (п.6.3.3) или 6 (п.6.6.3).

Реле подключения потребителей 2-й группы (P4) ставится при наличии в замке зажигания специального контакта 15(II) для подключения потребителей второй группы. В случае отсутствия возбуждения генератора на холостых оборотах в схему вводится реле P5 (рис.11).

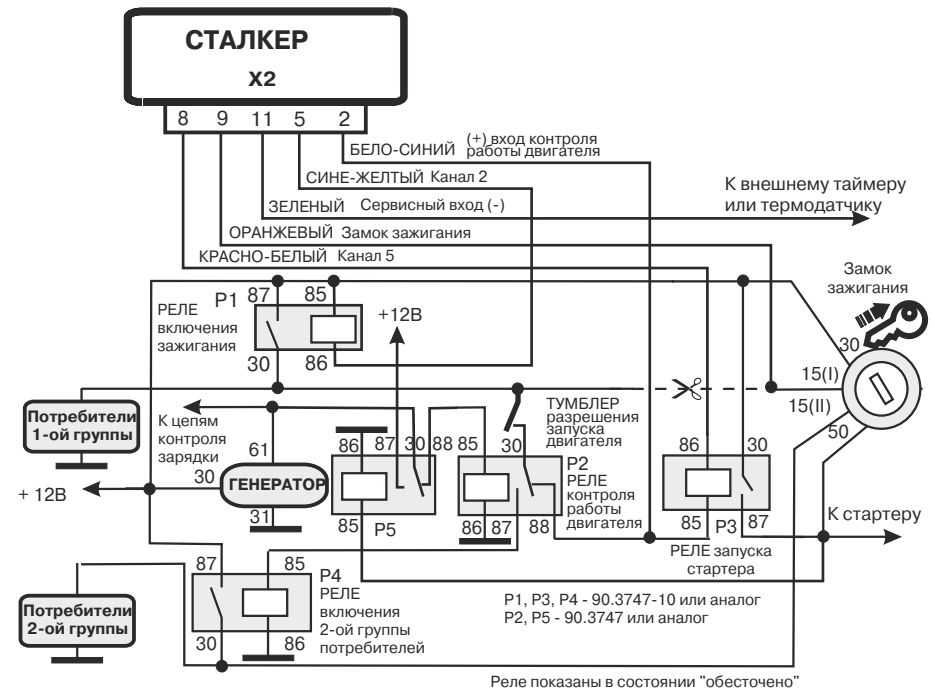


Рис. 11. Вариант схемы рис. 10 для случая отсутствия возбуждения генератора на холостых оборотах

Разрешение и оперативная отмена автоматического и дистанционного запуска

Для разрешения автоматического и дистанционного запуска необходимо последовательное успешное проведение трех этапов проверки:

- проверка исправности цепей контроля двигателя;
- программная проверка нейтрали (для автомобилей с АКПП может быть отменена установкой п.5.2.1.2);
- проверка положения тумблера разрешения запуска двигателя.

Тумблер разрешения запуска двигателя должен быть включен до включения зажигания. Проверка исправности цепей контроля двигателя производится в момент включения зажигания и запуска двигателя владельцем с помощью ключа зажигания. После появления +12V на оранжевом проводе X2/9 комплекса срабатывает канал 2 и включает реле включения зажигания P1. При этом на входе контроля (X2/2) должно появиться напряжение +12V и затем (после запуска двигателя и срабатывания реле P2) измениться на 0.

Оперативный запрет на автоматический или дистанционный запуск комплекс получает в момент выключения замка зажигания (пропадания +12В на оранжевом проводе X2/9 комплекса) при открытой, либо при закрытой двери, в зависимости от выбранного варианта (п. 5.2.2 таблицы программирования). Если после выключения зажигания двигатель продолжает работать - автоматический и дистанционный запуск разрешен, если двигатель заглохнет - то запрещен.

Если запрограммирован п.5.2.1.2 (автоматическая КПП), то двигатель останавливается сразу же после выключения зажигания.

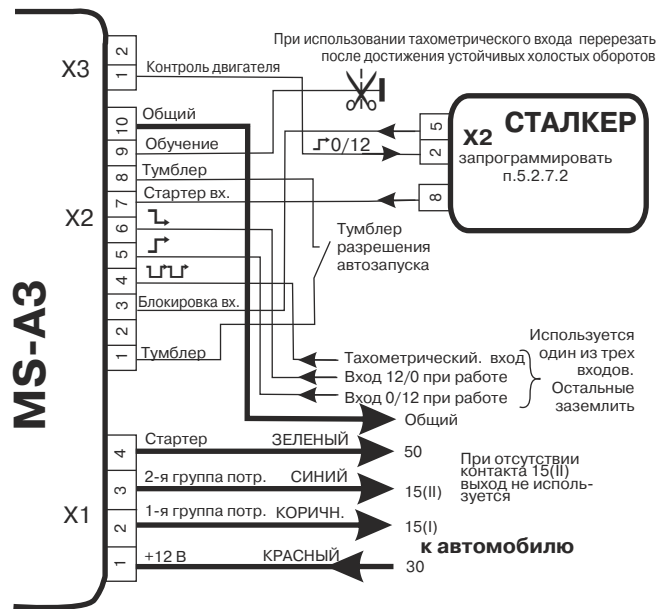


Рис. 12. Схема совместной работы охранного комплекса СТАЛКЕР-600Light3 и модуля дистанционного запуска MS-A3

На рис.12 показан вариант подключения модуля MS-A3, содержащего реле P1...P4 (рис 10, 11).

Использование модуля упрощает выбор способа контроля двигателя: на выходе X3/1 при работающем двигателе будет +12В (п.5.2.7.2).

При использовании тахометрического входа после достижения устойчивых холостых оборотов перерезать и заизолировать вход X2/9 "Обучение".

Программирование параметров дистанционного и автоматического запуска

Время прогрева двигателя программируется и может быть установлено равным 10 или 20 минут (п.5.2.4. таблицы программирования). Для режима автоматического запуска программируется периодичность запуска (п.2.1, либо команда 000000).

Интервал времени отсчитывается с момента постановки на охрану или с момента предыдущей остановки двигателя (кроме 24-часового интервала). Для дизельных двигателей предусмотрена задержка включения стартера после подачи зажигания на 10 сек. с целью прогрева свечей, а также увеличенное время работы стартера (пп 5.2.3. и 5.2.5).

Возможно также использование встроенного в основной блок датчика температуры (п.5.2.8) или внешнего датчика/таймера (п.5.8.5 или 5.8.6).

Запуск и остановка двигателя

Если автоматический прогрев двигателя разрешен и термодатчик отключен (п.5.2.8.1), то комплекс через установленные интервалы времени (1, 2, 3, 4 или 24 часа) будет производить запуск двигателя.

Если встроенный термодатчик включен (пп.5.2.8.2...5.2.8.5) и температура превышает порог, то очередной цикл запуска пропускается.

Сначала запрещается работа датчика удара и внешней зоны микроволнового датчика, канал 4 включает обход иммобилайзера, включается реле, подающее напряжение на 1-ю группу потребителей (зажигание, панель приборов, топливный насос, электромагнитный клапан ТНВД и свечи предпускового прогрева дизеля) и снимается блокировка двигателя. Через 1 сек (через 10 сек для дизельного двигателя) включается стартер. Если двигатель не завелся, попытка повторяется через 15 сек. Всего возможны три попытки запуска, причем в первый раз стартер включается на 1 сек, второй раз на 2 сек, в третий раз на 3 сек. (для дизеля 2, 4, 6 сек.) - п.5.2.5.1. Попытки запуска могут выполняться в обратном порядке длительности - п.5.2.5.2.

Для управления запуском может также использоваться дополнительный сервисный вход X2/11 - ЗЕЛЕНый (программирование п.5.8). При установке п.5.8.5 отрицательный потенциал от датчика температуры на сервисном входе разрешает очередной запуск двигателя, если после постановки на охрану или предыдущего запуска прошло время, заданное в п.2.1. По окончании работы двигателя встроенный таймер комплекса начинает отсчет нового интервала времени. Если установлен 24-часовой период запуска по встроенному таймеру (п.2.1.6), то этот режим не действует.

При установленном п.5.8.6 любой перепад напряжения от внешнего таймера на сервисном входе вызывает запуск двигателя не зависимо от установок п.2.1. Длительность импульса внешнего таймера не должна превышать времени работы двигателя, установленного в п.5.2.4. Для отмены режима запрограммировать п.2.1.1.

После запуска двигателя включается реле 2-й группы потребителей.

Во время работы двигателя комплекс не подает световые сигналы (п. 5.2.11.1 - заводская установка), подает при запуске и остановке двигателя (п. 5.2.11.2), подает первые 40с и последние 40с с периодичностью 1 раз в 4 сек, остальное время с периодичностью 1 раз в 30с (п. 5.2.11.3). Сигналы на брелок MSP-600LAN3 подаются при дистанционных запуске и остановке двигателя (000000), а также при неудачном автозапуске.

При нарушении контактной зоны двигатель выключается, начинается подача сигналов тревоги.

Подключение модуля автозапуска MS-A4

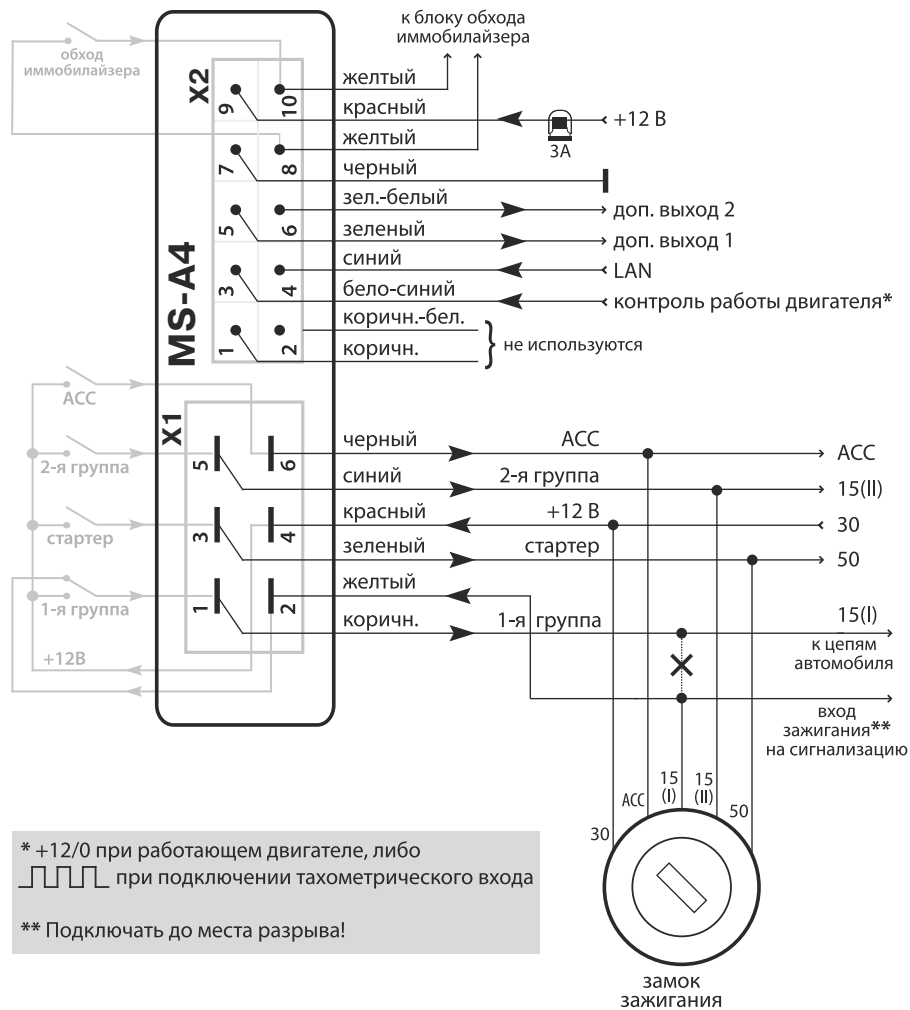


Рис. 13. Схема совместной работы охранного комплекса СТАЛКЕР- 600LAN3 и модуля дистанционного запуска MS-A4

Разъем X1. При монтаже цепь 15(I) разрывается, и в разрыв включаются контакты X1/1 и X1/2. Контакты X1/3 - X1/6 подключаются к соответствующим шинам электросхемы, обеспечивая работу в режимах автозапуска и дистанционного запуска двигателя.

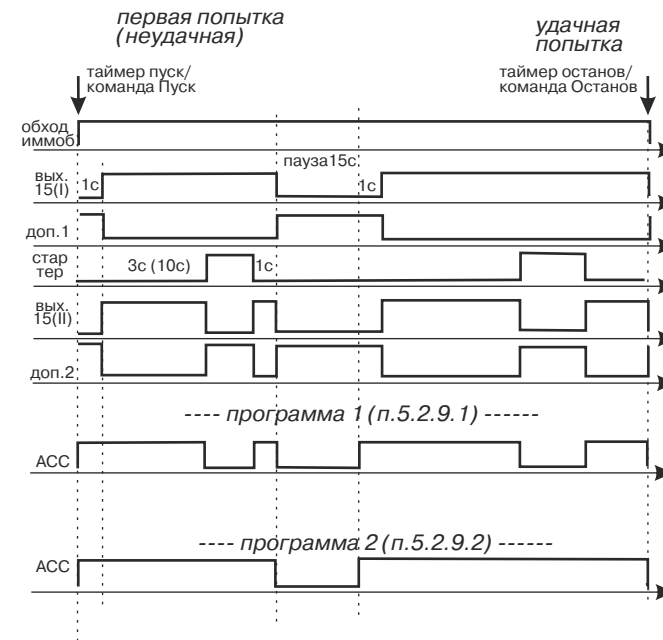
Разъем X2. X2/8 и X2/10 - выводы реле обхода штатного иммобилайзера (ток до 10А).

X2/3 - вход контроля работы двигателя. Режим программируется в п.5.2.7. Зав. установка - 0 при работающем двигателе. При установке п.5.2.7.3 (тахометрический вход) используется импульсный сигнал с частотой от 4 до 500Гц, кратной частоте оборотов двигателя. Двигатель считается работающим, если частота оборотов превышает 1/2 от частоты холостого хода. Для "запоминания" блоком частоты холостого хода при прогревом работающем на холостых оборотах двигателе кодонaborным переключателем введите код 5-5. После успешного запоминания частоты оборотов указатели поворотов однократно мигают.

X2/5 и X2/6 - дополнительные выходы каналов (открытый коллектор, ток до 300 мА).

Шина LAN основного блока автосигнализации подключается к контакту X2/4. Программирование и управление производится от основного блока.

Временные диаграммы работы при запуске двигателя. Программы 1,2



При охране с заведенным двигателем вых.15(I), 15(II) и АСС поддерживают +12В, X2/8 и X2/10 замкнуты между собой, доп.1 и доп.2 замкнуты на землю до получения команды с брелка "Остановить двигатель" или "Снять с охраны", а также до тревоги по наклону либо нарушению контактных зон или самопроизвольной остановки двигателя.

При включенном режиме ТУРБО (п.5.7.2) вых.15(I), 15(II) и АСС поддерживают +12В, X2/8 и X2/10 замкнуты между собой, доп.1 и доп.2 замкнуты на землю в течение двух минут после поворота ключа зажигания в положение ВЫКЛ, либо до тревоги по наклону или нарушению контактных зон.

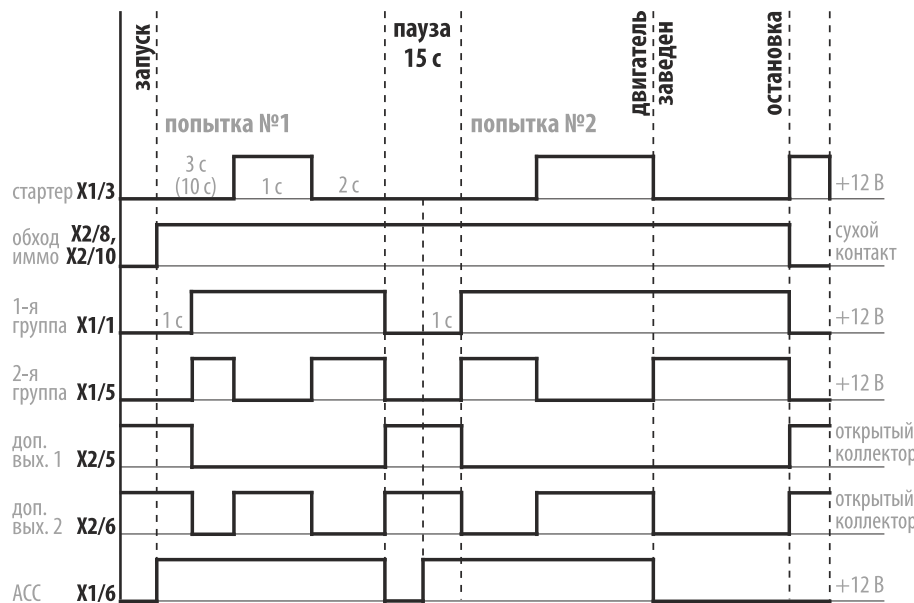
Подключение модуля автозапуска MS-A4 к автомобилям с системой Smart Key

Для возможности автоматического и дистанционного запуска для автомобилей с системой Smart Key в модуле MS-A4 предусмотрена программа 3 (п. 5.2.9.3).

Для реализации запуска на таких автомобилях необходимо обеспечить обход штатного иммобилайзера, имитацию нажатия на педаль тормоза и имитацию нажатия на кнопку «START».

Для обхода штатного иммобилайзера используйте выходы модуля автозапуска MS-A4 X2/8 и X2/10. Для имитации нажатия на педаль тормоза - выход X1/6, кнопки «START» - выход X1/3.

Временная диаграмма работы при запуске двигателя для автомобилей с системой Smart Key. Программа 3 (п.5.2.9.3)



Программы 4,5,6

Введены как расширение программ 1, 2, 3. Программа 4 (п. 5.2.9.4) соответствует программе 1, программа 5 (п. 5.2.9.5) - программе 2, а программа 6 (п. 5.2.9.6) - программе 3. Отличие состоит только в определении состояния двигателя в процессе запуска.

В программах 1, 2, 3 определение состояния двигателя «заведен»/«не заведен» осуществляется с момента включения стартера до момента выключения 1-й группы потребителей. Стартер выключается как только состояние двигателя будет определено как «заведен».

В программах 4, 5, 6 определение состояния двигателя осуществляется с момента выключения стартера до момента выключения 1-й группы потребителей. При работе программ 4, 5, 6 стартер всегда обрабатывает заданное время.

Режим "ТУРБО"

Для реализации режима "ТУРБО" следует выполнить схему подключения рис.14 и установить п.5.7.2 таблицы программирования.

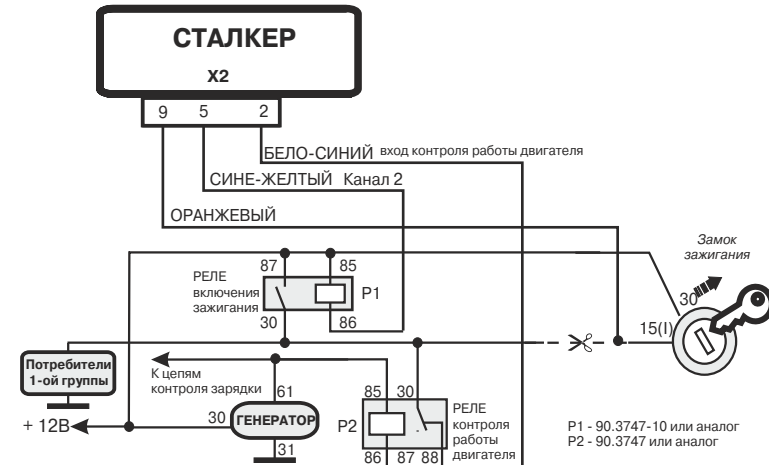


Рис. 14. Цепи для реализации режима "турбо"

Режим охраны с заведенным двигателем

Если не используются режимы "турбо" и дистанционного и автоматического запуска двигателя, достаточно реализовать схему рис.14.

Постановка на охрану с заведенным двигателем осуществляется подачей предварительной команды (ⓐ) либо 3 раза коротко кнопка (ⓑ) в режиме СНЯТ С ОХРАНЫ при работающем двигателе, после чего постановка на охрану производится любым способом.

При снятии с охраны и открытии двери двигатель будет остановлен - сразу, либо через 45с, если установлен п.4.3.2.



Рис. 15. Схема подачи зажигания при постановке на охрану с заведённым двигателем без ключа в замке зажигания

GSM автопейджеры

К шине LAN можно подключать GSM-автопейджеры MS-PGSM-LIGHT, MS-PGSM3, MS-PGSM4 позволяющие рассылать на заданные номера телефонов абонентов SMS-сообщения о состоянии комплекса, тревогах и управлять процессом рассылки.

Перечисленные GSM-автопейджеры имеют возможность взаимодействия с сайтом <http://www.car-online.ru>, где индивидуально по каждому владельцу может вестись база данных по событиям, определяется текущее положение автопейджера по данным встроенного модуля GPS или по базовым станциям GSM, а также температура в салоне.

Пунктом 4.2 таблицы программирования можно задать особенности подачи сообщений на пейджеры.

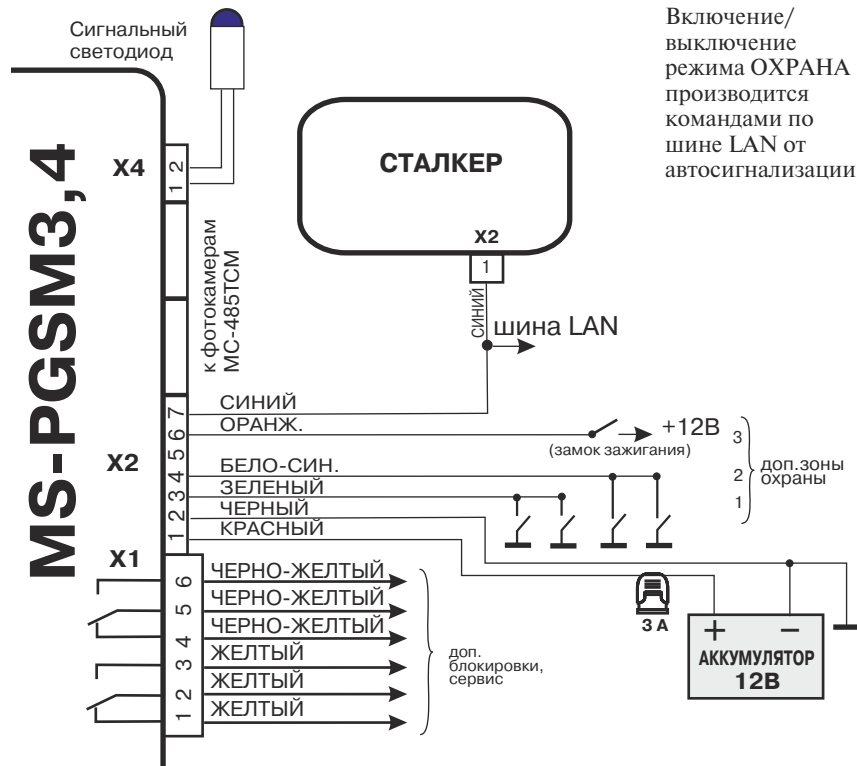


Рис. 16. Подключение GSM-автопейджера MS-PGSM2 по шине LAN

Включение/выключение режима ОХРАНА производится командами по шине LAN от автосигнализации.

Подключение устройств к шине LAN

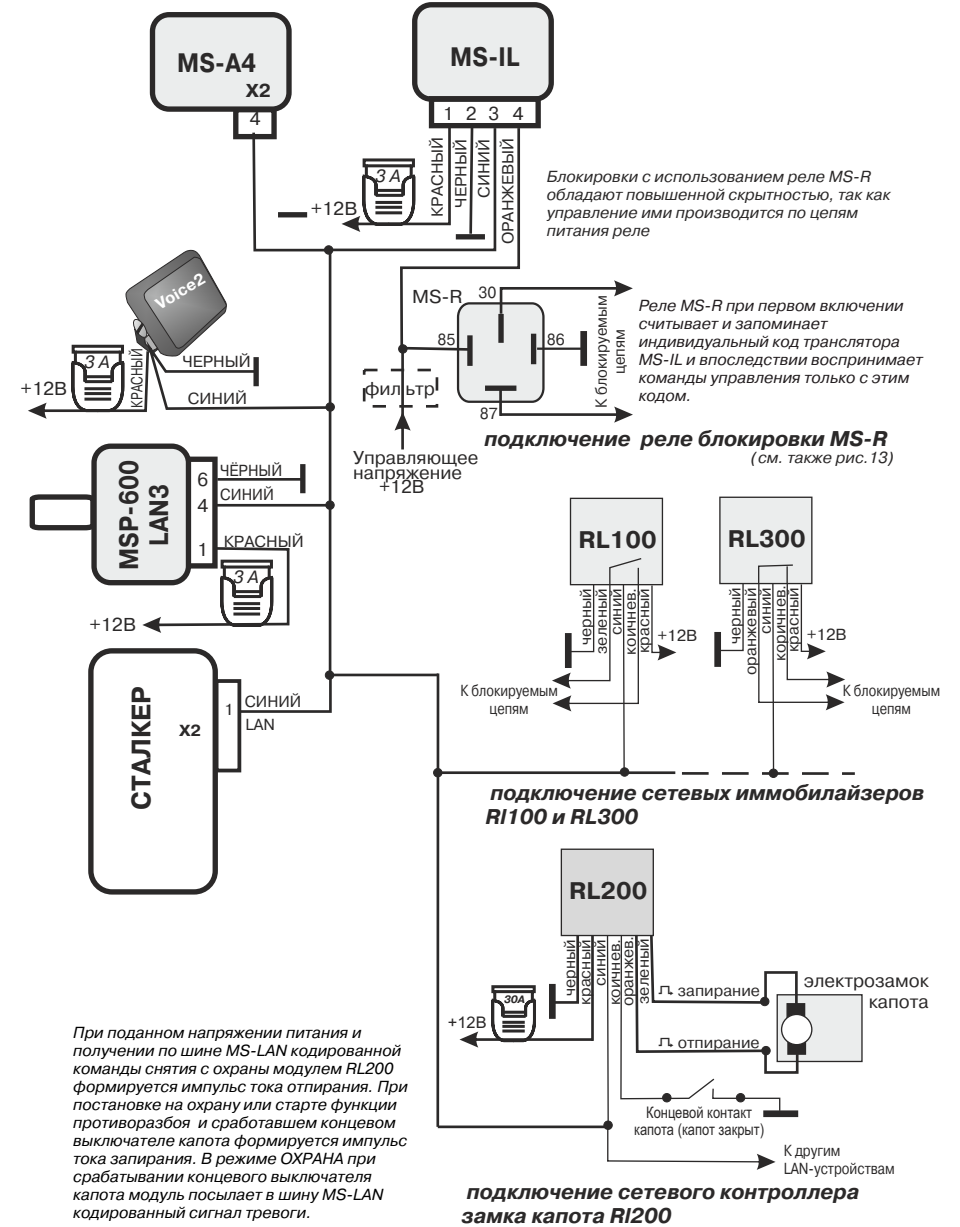


Рис. 17. Подключение устройств к шине LAN

При поданном напряжении питания и получении по шине MS-LAN кодированной команды снятия с охраны модулем RL200 формируется импульс тока отпирания. При постановке на охрану или старте функции противоразбоя и сработавшем концевом выключателе капота формируется импульс тока запираения. В режиме ОХРАНА при срабатывании концевого выключателя капота модуль посылает в шину MS-LAN кодированный сигнал тревоги.

Блокировки с использованием реле MS-R обладают повышенной скрытностью, так как управление ими производится по цепям питания реле

Реле MS-R при первом включении считывает и запоминает индивидуальный код транслятора MS-IL и впоследствии воспринимает команды управления только с этим кодом.

подключение сетевых иммобилайзеров RI100 и RL300

подключение сетевого контроллера замка капота RI200

Цифровая шина LAN X2/1, разработанная для комплекса СТАЛКЕР, позволяет весьма просто подключать к ней различные устройства, расширяя этим функциональные и сервисные возможности комплекса. Для удобства подключения можно использовать также дополнительные выходы шины LAN: X3/2, X4/2, X6/3. Общая нагрузочная способность шины LAN - до 10 устройств.

Большинство устройств, подключаемых к шине LAN, автоматически определяются и настраиваются при подключении.

Подключаемые к шине LAN устройства, использование которых связано с охраной автомобиля (иммобилайзеры, системы управления) настраиваются на индивидуальный PIN-код комплекса.

С текущим перечнем устройств, подключаемых к шине LAN, можно ознакомиться на сайте www.magicys.spb.ru.

ВНИМАНИЕ! Запрещается отключение и подключение разъема приемопередатчика при поданном на него напряжении питания.

Блокировки двигателя

Блокировка может выполняться как каналами 2, 3 и 6, так и цифровыми сетевыми иммобилайзерами (LAN-реле), подключаемыми к шине LAN.

Настройка блокировок каналами выполняется в пп.6.2, 6.3, 6.6.

Настройка блокировок, выполняемых LAN-реле, выполняется в п.5.1.

В автомобиле под охраной блокировка снимается при дистанционном и автоматическом запуске, а также на время работы двигателя перед остановкой в режиме ТУРБО.

В режиме СНЯТ С ОХРАНЫ при подаче команды ПАНИКА блокировка двигателя не производится.

При установке п.5.1.1.2 (вариант 2) в состоянии СНЯТ С ОХРАНЫ LAN-реле включается при включении зажигания.

При всех вариантах на время дистанционного или автоматического запуска автомобиля под охраной блокировка снимается.

ВНИМАНИЕ! Во избежание создания аварийных ситуаций запрещается блокирование элементов электросхемы, приводящее к мгновенной остановке автомобиля.

Программирование функций и режимов.

Таблица программирования

Вход в режим программирования

1. Включить зажигание
и не более чем через 30с.
2. Подать команду входа в режим программирования



либо при выключенном зажигании

Набрать PIN-код, включить зажигание, набрать 3-2-1



Вы вошли в режим программирования



Комплекс входит в исходное состояние режима программирования (пункт 0): -длинные красные вспышки светодиода (разделители индикации набора)

Набор пункта



Для ввода одной цифры номера нажимать одну (любую) кнопку



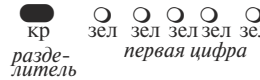
Для ввода следующей цифры номера нажимать другую кнопку

Набран пункт (1.1). Выбор закончен



Индикация пункта

Допустим, Вы набрали 5.3
светодиод показывает вспышками
разделитель первая цифра



Допустим, Вы набрали 5.3

светодиод показывает вспышками

разделитель вторая цифра

светодиод показывает вспышками

текущую настройку пункта

Если набраны все цифры кроме последней - светодиод показывает текущую настройку пункта

Набран пункт (5 3) Выберите один из (трех) пунктов



Неправильный ввод - три коротких гудка sireны



Повторить правильную последнюю цифру

Если Вами набран несуществующий номер пункта таблицы - звучат три коротких гудка sireны. Повторите правильный набор последней цифры пункта

Неправильный ввод. Выберите один из (..)пунктов



Вы хотите набрать другую последнюю цифру в набранном пункте



Держать (до первого звукового сигнала)

По окончании правильного набора - короткий гудок sireны. Если Вы хотите отменить последнюю набранную цифру и набрать другую - нажмите и удерживайте кнопку до первого звукового сигнала. При этом Вы возвращаетесь в наборе на шаг назад. Состояние набора показывает светодиодная индикация.

Набор следующего пункта



Держать (до второго звукового сигнала)

Для перехода к следующему пункту следует нажать и удерживать кнопку до второго (длинного) звукового сигнала. При этом Вы выходите в пункт 0. Звучит длинный гудок sireны. Затем номер требуемого пункта следует набирать полностью.

Вы вошли в режим программирования



Выход из режима программирования



Для выхода из режима программирования выключить зажигание.

Таблица программирования комплекса

1. Выбор комбинации установок функций и параметров комплекса

1. Общий сброс установок | 1.5. Сброс **всей таблицы** в заводские установки (отмечены знаком *)


2. Настройка основных и сервисных охранных режимов

2.1. Автоматический запуск двигателя	2.1.1.* Выключен 2.1.2. Установки только с брелока 2.1.3. Включен с периодом 1 час 2.1.4. Включен с периодом 2 часа 2.1.5. Включен с периодом 3 часа 2.1.6. Включен с периодом 4 часа 2.1.7. Включен с периодом 24 часа
2.2. Дистанционный запуск двигателя	2.2.1.* Выключен 2.2.2. Включен
2.3. Установка чувствительности датчика удара	2.3.1. Чувствительность 0 (датчик отключен) 2.3.2. Чувствительность 1 2.3.3. Чувствительность 2 2.3.4. Чувствительность 3 2.3.5. *Чувствительность 4 2.3.6. Чувствительность 5 2.3.7. Чувствительность 6 2.3.8. Чувствительность 7
2.4. Автовозврат в режим охраны	2.4.1.* Выключен 2.4.2. Включен
2.5. Автопостановка в режим охраны	2.5.1.* Выключена 2.5.2. Включена без запираения дверей и без предупредительного сигнала сирены 2.5.3. Включена без запираения дверей и с предупредительным сигналом сирены 2.5.4. Включена с запираением дверей и без предупредительного сигнала сирены 2.5.5. Включена с запираением дверей и с предупредительным сигналом сирены
2.6. Интеллектуальный режим охраны	2.6.1.* Выключен 2.6.2. Включен (настройку см. п 4.1)
2.7. Постановка в охрану при потере связи через MS-BLULAN	2.7.1. * Запрещена 2.7.2. Разрешена

3. Настройка команд

3.1. Команда 11	1. * Не запрограммирована
3.2. Команда 17	2. ПАНИКА
3.3. Команда 18	3. ПОИСК автомобиля на стоянке
3.4. Команда 19	4. Постановка на охрану с выключенным датчиком удара 5. Отпирание багажника в режимах ОХРАНА и СНЯТ С ОХРАНЫ 6. “Бесшумная охрана” 7. “Ловушка для злоумышленников” - без световых и звуковых сигналов тревоги 8. Управление каналом 9. Режим ГРИБНИКА без световых сигналов 10. Режим ГРИБНИКА со световыми сигналами 11. СВОБОДНЫЕ РУКИ - отложенная постановка на охрану 12. ПЛЯЖНЫЙ режим

4. Дополнительные параметры настройки комплекса

4.1. Интеллектуальный режим охраны	4.1.1. Запрет сигналов сирены при срабатывании внешней зоны МВ датчика и повышение чувствительности датчика удара на 1 минуту	4.1.1.1. *Выключен 4.1.1.2. Включен
	4.1.2. Запрет сигналов поворотов а при срабатывании внешней зоны МКВ датчика, повышение чувствительности датчика удара на 1 минуту	4.1.2.1. *Выключен 4.1.2.2. Включен
	4.1.3. Запрет внешней зоны МКВ датчика после пятого срабатывания	4.1.3.1. *Выключен 4.1.3.2. Включен
	4.1.4. Понижение чувствительности датчика удара после пятого срабатывания	4.1.4.1. *Выключен 4.1.4.2. Включен
	4.1.5. Передача кода на пейджер при срабатывании внешней зоны МКВ датчика в интеллектуальном режиме	4.1.5.1. *Включен 4.1.5.2. Выключен
4.2. Сервисные напоминания	4.2.1. Напоминание СИГНАЛИЗАЦИЯ НЕ ПОСТАВЛЕНА НА ОХРАНУ через 3 мин. после закрытия последней двери	4.2.1.1. * Не передается 4.2.1.2. Передается
	4.2.2. Напоминание НЕ ЗАКРЫТ БАГАЖНИК в режиме охраны через 3 мин после открывания	4.2.2.1. * Не передается 4.2.2.2. Передается
4.3. Варианты остановки двигателя при прогреве	4.3.1. *Снятие с охраны останавливает двигатель	
	4.3.2. Остановка двигателя через 45 секунд после снятия с охраны	
4.4. Управление замками дверей по команде  при поданном зажигании в режиме СНЯТ С ОХРАНЫ	4.4.1. *Выключено	
	4.4.2. Включено	
4.5. Подтверждающие сигналы сирены при программировании комплекса	4.5.1. Выключены	
	4.5.2. * Включены	

4.6. Вид индикации светодиода в режиме охраны	4.6.1. *Экономичный - редкие двойные вспышки красного светодиода 4.6.2. Красно-зеленое перемигивание 4.6.3. Красный непрерывный 4.6.4. Красный мигающий 4.6.5. Индикация отсутствует
4.7. Настройка чувствительности датчика наклона	4.7.1. Максимальная чувствительность 4.7.2. *Чувствительность 2 4.7.3. Чувствительность 3 } высокая 4.7.4. Чувствительность 4 } 4.7.5. Чувствительность 5 } средняя 4.7.6. Чувствительность 6 } 4.7.7. Чувствительность 7 } низкая 4.7.8. Датчик отключен

5. Настройка параметров оборудования

5.1. Блокировка двигателя (LAN-реле)	5.1.1. Варианты блокировки	5.1.1.1. Вариант 1 - переключение при снятии/постановке на охрану 5.1.1.2. *Вариант 2 - переключение в режиме СНЯТ С ОХРАНЫ при подаче/выключении зажигания
	5.1.2. Задержка блокировки LAN-реле по времени	5.1.2.1. *Выключена 5.1.2.2. Включена, задержка 2 с 5.1.2.3. Включена, задержка 5 с 5.1.2.4. Включена, задержка 20 с 5.1.2.5. Включена, задержка 60 с
5.2. Режим автоматического и дистанционного запуска двигателя	5.2.1. Программная проверка нейтрали	5.2.1.1. * Производится (для ручной КПП) 5.2.1.2. Не производится (для автоматической КПП)
	5.2.2. Оперативная отмена запуска двигателя	5.2.2.1. Выключена 5.2.2.2. *При открытой двери 5.2.2.3. При закрытой двери
	5.2.3. Тип двигателя	5.2.3.1. * Бензиновый 5.2.3.2. Дизель
	5.2.4. Время прогрева	5.2.4.1. * 10 минут 5.2.4.2. 20 минут
	5.2.5. Время работы стартера	5.2.5.1. * 1,2,3 сек - бензин 2,4,6 сек - дизель 5.2.5.2. 3,2,1 сек - бензин 6,4,2 сек - дизель

5.2.6. Снятие питания с МКВ датчика на время прогрева двигателя и охраны с заведенным двигателем	5.2.6.1. * Не производится 5.2.6.2. Производится
5.2.7. Полярность входа "Контроль состояния двигателя"	5.2.7.1. * 0-при работающем 5.2.7.2. +12В - при работающем 5.2.7.3. Использовать тахометрич. датчик блока MS-A4 5.2.7.4. Резерв
5.2.8. Встроенный температурный датчик	5.2.8.1. * Выключен 5.2.8.2. Порог -10°C 5.2.8.3. Порог -15°C 5.2.8.4. Порог -20°C 5.2.8.5. Порог -25°C
5.2.9. Номера программ работы блока автозапуска MS-A4	5.2.9.1. * Программа 1 5.2.9.2. Программа 2 5.2.9.3. Программа 3 5.2.9.4. Программа 4 5.2.9.5. Программа 5 5.2.9.6. Программа 6
5.2.10. Подключение зажигания	5.2.10.1. * С разрывом 5.2.10.2. Без разрыва, с отключением зоны зажигания при ДЗ
5.2.11. Световая индикация автозапуска указателями поворотов	5.2.11.1. *Выключена 5.2.11.2. Включена индикация запуск/остановка 5.2.11.3. Включена индикация на весь цикл запуска
5.3. Длительность основного импульса на приводы замков дверей	5.3.1. * 0,8 секунды 5.3.2. 3 секунды 5.3.3. 0,3 секунды
5.4. Дополнительная настройка импульсов центрального замка	5.4.1. Второй импульс 0,8 сек на запираение дверей при постановке на охрану 5.4.1.1. * Выключен 5.4.1.2. Включен 5.4.2. Второй импульс 0,8 сек на отпираение дверей при снятии с охраны 5.4.2.1. * Выключен 5.4.2.2. Включен 5.4.3. Первый импульс 30 сек на запираение дверей при постановке на охрану 5.4.3.1. * Выключен 5.4.3.2. Включен 5.4.4. Второй импульс 30 сек на запираение дверей при постановке на охрану 5.4.4.1. * Выключен 5.4.4.2. Включен 5.4.5. Импульс на ЦЗ при закрытии багажника и отключение зоны дверей при открывании багажника с брелока 5.4.5.1. * Выключен 5.4.5.2. Включен

	5.4.6. Импульс на ЦЗ после запуска двигателя в режиме охраны	5.4.6.1.* Выключен 5.4.6.2. Включен
	5.4.7. Импульс на ЦЗ после глушения двигателя в режиме охраны	5.4.7.1.* Выключен 5.4.7.2. Включен
5.5. Запирание/отпирание замков дверей при подаче/снятии зажигания/движении в режиме СНЯТ С ОХРАНЫ	5.5.1.*Запрещено 5.5.2. Разрешено по зажиганию 5.5.3. Разрешено по зажиганию с задержкой 10 сек 5.5.4. Разрешено запирание по движению, отпирание при выключении зажигания	
5.6.Задержка опроса зон	5.6.1. Двери	1. * 5 секунд с проведением тестирования 2. 13 секунд без проведения тестирования
	5.6.2. Капот/багажник (-)	3. 60 секунд без проведения тестирования
	5.6.3. Датчик удара	1. * 5 секунд
	5.6.4. Внешняя зона МКВ датчика	2. 13 секунд 3. 60 секунд
5.7. Режим ТУРБО	5.7.1.* Выключен 5.7.2. Включен, задержка 2 минуты	
5.8. Варианты работы сервисного входа X2/11(-) (пункты 5.8.2, 5.8.5 и 5.8.6 влияют на алгоритм работы автоматического запуска)	5.8.1.* Не установлен 5.8.2. Запрет дистанционного запуска 5.8.3. Запрет тревоги по датчику удара 5.8.4. Управление каналами 5.8.5. Автоматический запуск двигателя с учетом внешнего датчика температуры (управляющий потенциал) 5.8.6. Автоматический запуск двигателя от внешнего таймера (управляющий импульс) 5.8.7. Дополнительная охранная зона на разрыв (охрана аксессуаров)	
5.9.Настройка параметров работы с шиной CAN (при подключении модуля CANLAN)	5.9.1. Контроль состояния зажигания	5.9.1.1. Выключен 5.9.1.2. *Включен
	5.9.2. Контроль состояния дверей	5.9.2.1. Выключен 5.9.2.2. *Включен
	5.9.3. Контроль состояния концевика капота	5.9.3.1. Выключен 5.9.3.2. *Включен
	5.9.4. Контроль состояния концевика багажника	5.9.4.1. Выключен 5.9.4.2. *Включен
	5.9.5. Контроль состояния двигателя	5.9.5.1. Выключен 5.9.5.2. *Включен

	5.9.6. Управление центральным замком	5.9.6.1. *Выключено 5.9.6.2. Включено
	5.9.7. Управление указателями поворотов	5.9.7.1. *Выключено 5.9.7.2. Включено
	5.9.8. Управление сиреной	5.9.8.1. *Выключено 5.9.8.2. Включено
	5.9.9. Управление стеклоподъемниками	5.9.9.1. *Выключено 5.9.9.2. Включено
	5.9.10. Управление замком багажника	5.9.10.1. *Выключено 5.9.10.2. Включено

6. Настройка уникальных функций каналов

6.1. Канал1 - раздельное отпирание замков дверей	6.1.1.* Отключено 6.1.2. Импульс на открывание при снятии с охраны + импульс на закрывание при постановке в охрану 6.1.3. Импульс на открывание при снятии с охраны
6.2. Канал 2 - блокировка	6.2.1.* Отключена 6.2.2. Включена, вариант 1(переключение при снятии/постановке на охрану) 6.2.3. Включена, вариант 2 (переключение в режиме СНЯТ С ОХРАНЫ при подаче/снятии зажигания) 6.2.4. Включена, вариант 3 (переключение в режиме ОХРАНА при подаче/снятии зажигания) 6.2.5. Дублирование сигналов световой сигнализации 6.2.6. Импульс на включение и на выключение сигналов световой сигнализации
6.3. Канал3 - блокировка	6.3.1.* Отключена 6.3.2. Включена, вариант 1(переключение при снятии/постановке на охрану) 6.3.3. Включена, вариант 2 (переключение в режиме СНЯТ С ОХРАНЫ при подаче/снятии зажигания) 6.3.4. Включена, вариант 3 (переключение в режиме ОХРАНА при подаче/снятии зажигания) 6.3.5. Закрывание люка при постановке на охрану (5с,пауза1с,5с)
6.4. Канал 4 - включение обходчика иммобилайзера	6.4.1.* Отключено 6.4.2. Включено
6.5. Канал 5 - включение стартера	6.5.1.* Отключено 6.5.2. Включено (устанавливается автоматически при установленных автоматическом или дистанционном запуске двигателя - пп.2.1.2...2.1.7 или 2.2.2)

6.6. Канал 6 - блокировка (релейный выход)	6.6.1. Отключена 6.6.2. Включена, вариант 1 (переключение при снятии/постановке на охрану) 6.6.3. *Включена, вариант 2 (переключение в режиме СНЯТ С ОХРАНЫ при подаче/снятии зажигания) 6.6.4. Включена, вариант 3 (переключение в режиме ОХРАНА при подаче/снятии зажигания) 6.6.5. Отпирание замка багажника
--	---

7. Настройка универсальных функций каналов

7. Канал	События			
7.1. Канал 1	.1	Команда брелока 10	.1 *Не установлен	
7.2. Канал 2	.2	Команда брелока 11	.2 0,3 сек.	
7.3. Канал 3	.3	Команда брелока 17	.3 0,8 сек.	
7.4. Канал 4	.4	Команда брелока 18	.4 2 сек.	
7.5. Канал 5	.5	Команда брелока 19	.5 10 сек.	
7.6. Канал 6	.6	Постановка в охрану	.6 20 сек.	
	.7	Снятие с охраны	.7 1 мин.	
	.8	Сервисный вход «-» вкл.	.8 10 мин.	
	.9	Сервисный вход «-» выкл.	.9 канал вкл.	
	.10	Включение зажигания	.10 канал выкл.	
	.11	Выключение зажигания	.11 триггер	
	.12	Начало тревоги		
	.13	Окончание тревоги		
	.14	Пауза до срабатывания канала по событию	.1	*Не установлен
			.2	0,3 сек.
			.3	0,8 сек.
			.4	2 сек.
			.5	10 сек.
			.6	20 сек.
	.7		1 мин.	
	.8		10 мин.	
7.7.	Сброс всех универсальных функций каналов			

8. Ввод новых брелоков и кодов (предварительно должен быть введен PIN-код)

- 8.1. Ввод нового брелока
- 8.2. Ввод нового PIN-кода

Комментарии к таблице программирования

Пункт 1.5 сбрасывает настройки всех пунктов таблицы программирования в заводские установки (отмечены звездочками). Коды брелоков, PIN-код и номер противоразбойной карточки (настройки пункта 8) не изменяются.

Пункт 2.1. Автозапуск двигателя по встроенному таймеру. При включении этой функции (пункты 2.1.2 - 2.1.7) выполняется установка на пятый канал уникальной функции СТАРТЕР. Если установлен п. 2.1.1, то автозапуск отключен и включить его с брелока невозможно. При других установках период автозапуска можно установить как программированием, так и с брелока - действует последняя установка. Пункты 2.1.3 - 2.1.7 задают интервалы времени между окончанием работы и следующим включением двигателя. Длительность прогрева задается в п.5.2.4. Если установлен п.5.2.8.2 (включен встроенный термодатчик) и температура превышает порог датчика, то очередной цикл прогрева пропускается. При установке п.2.1.7 отсчет времени ведется от запуска двигателя в режиме ОХРАНА.

Пункт 2.2. При включении функции дистанционного запуска (пункт 2.2.2) выполняется установка на пятый канал уникальной функции СТАРТЕР. Функция действует независимо от установки п.2.1.

Пункт 2.3. Здесь задается чувствительность датчика удара - от наивысшей (п.2.3.8) до отключения датчика (п.2.3.1). По отношению к этой установленной чувствительности отсчитывается пониженная чувствительность при постановке на охрану. Не рекомендуется завышать чувствительность датчика удара, поскольку, согласно требованиям ГОСТ, после 10 срабатываний датчик удара должен быть отключен.

Пункт 2.4.2. Автовозврат в режим охраны (защита от случайного снятия с охраны) производится, если в течение 45 с. после снятия с охраны не были открыты дверь, багажник или капот, или не было подано зажигание.

Пункт 2.5. Работа функции Автопостановка в режим охраны показывается красно-зеленым перемигиванием светодиода в течение 15с. после выключения зажигания и закрытия дверей/капота/багажника.

Пункт 2.6. Здесь производится общее включение, либо выключение интеллектуального режима охраны, настройка которого выполняется в пункте 4.1.

Пункт 2.7. программируется, если к комплексу подключено устройство MS-BLULAN.

Пункты 3.1 - 3.4 позволяют настроить универсальные команды 11, 17, 18, 19 брелоков на выполнение команд из приведенного перечня в зависимости от требований владельца. Для настройки универсальных команд на управление каналами использовать п.3.х.8 и затем п. 7.1.х.х - 7.5.х.х. Универсальная команда 10 работает с каналами по умолчанию.

Пункт 4.1 - особенности интеллектуального режима охраны.

Пункт 4.2 позволяет управлять напоминаниями на подключаемый дополнительный пейджер. Для пп.4.2.2 напоминание соответствует сигналу тревоги по контактной зоне.

Пункт 4.6. Изменение вида индикации светодиодом позволяет имитировать работу других автосигнализаций в режиме охраны.

Пункты 5 - 7. ВНИМАНИЕ! Установка этих пунктов зависит от типа двигателя, установленного оборудования и производится при монтаже комплекса.

Пункт 5.1 задает алгоритм блокировки двигателя с помощью LAN-реле (RL100). Подключаемый по шине MS-LAN иммобилайзер MS-RIL повторяет этот алгоритм для реле MS-R.

При использовании варианта 5.1.1.1 разблокирование происходит при снятии режима ОХРАНА или при автозапуске двигателя в режиме ОХРАНА.

При использовании варианта 5.1.1.2 разблокирование происходит в режиме СНЯТ С ОХРАНЫ при подаче зажигания или при автозапуске двигателя в режиме ОХРАНА.

Пункт 5.1.2 задает задержку срабатывания LAN-реле при включении блокировки. Используется, если требуется задержка разрыва блокируемой цепи при постановке на охрану.

Пункт 5.2.4. После автоматического или дистанционного запуска двигатель работает установленное здесь время, либо может быть остановлен повторной подачей команды дистанционного запуска.

Пункт 5.2.7 - задает режим работы входа контроля двигателя. Настройка 5.2.7.3 (тахометрический датчик) используется только для блока MS-A4.

Пункт 5.2.8. При включенном встроенном термодатчике (п.5.2.8.2) и температуре, превышающей пороговую, очередной цикл автозапуска, заданный в п.2.1, пропускается (кроме 24-часового периода - п.2.1.7).

Пункт 5.3 задает длительность основного импульса на приводы замков дверей. При установке п.5.4.3.2 длительность первого импульса на отпирание определяется установкой п.5.3.

Пункт 5.5. Если запрограммированы пункты 5.5.2. или 5.5.3 (разрешено запираение дверей при подаче зажигания), то эту функцию можно однократно отменить, открыв дверь до включения зажигания.

Пункт 5.7. При включенном режиме ТУРБО (п.5.7.2) двигатель работает на холостых оборотах две минуты после выключения зажигания.

Пункт 5.8. При установке п.5.8.2 наличие минуса на сервисном входе X2/11 запрещает дистанционный и автоматический запуск двигателя.

При установке п.5.8.3 наличие минуса на сервисном входе X2/11 запрещает тревогу от датчика удара.

При установке п.5.8.4 отрицательный импульс на сервисном входе X2/11 управляет соответствующим каналом. Выбрать канал и запрограммировать его реакцию (п.7.8).

При установке п.5.8.5 отрицательный потенциал от внешнего датчика температуры, подключенного к сервисному входу, разрешает запуск двигателя, если после предыдущего запуска прошло время, заданное в п.2.1. По окончании работы двигателя встроенный таймер комплекса начинает отсчет нового интервала времени. Если установлен 24-часовой период запуска по встроенному таймеру (п.2.1.7), то этот режим не действует.

При установленном п.5.8.6 любой перепад напряжения от внешнего таймера на сервисном входе вызывает запуск двигателя независимо от установок периода автозапуска (п.2.1.2...2.1.7). Длительность импульса внешнего таймера не должна превышать времени прогрева двигателя, установленного в п.5.2.4. Для отмены режима запрограммировать п.2.1.1.

При установке п.5.8.7 ТРЕВОГА выдается по пропаданию отрицательного потенциала на сервисном входе X2/11.

Пункт 5.9. Настройка параметров для работы с модулем CAN-LAN, который выдает информацию о состоянии автомобиля из шины CAN в цифровую шину LAN и преобразует команды управления из шины LAN в шину CAN.

Подробности работы модуля изложены в инструкции на модуль CAN-LAN.

Пункт 5.9.5.2 Разрешить проверку состояния двигателя по команде из LAN.

Пункт 5.9.6.2 Разрешить управление ЦЗ. В шину LAN выдается команда управления ЦЗ для модуля CAN-LAN

Пункт 5.9.7.2 Разрешить управление указателями поворотов. В шину LAN выдается команда управления указателями поворотов для модуля CAN-LAN

Пункт 5.9.8.2 Разрешить управление сиреной. В шину LAN выдается команда управления сиреной для модуля CAN-LAN.

Пункт 5.9.9.2 Разрешить управление стеклоподъемниками. В шину LAN выдается команда управления стеклоподъемниками для модуля CAN-LAN

Пункт 5.9.10.2 Разрешить управление замком багажника. В шину LAN выдается команда открыть замок багажника для модуля CAN-LAN

Пункт 5.9.11.2 Разрешить поставить в режим охраны комплекс Сталкер LAN3 по команде «поставить в режим охраны штатную охранную систему»

Пункт 5.9.12.2 Разрешить снять с режима охраны комплекс Сталкер LAN3 при наличии противорабойной карточки и по команде «снять с охраны штатную охранную систему»

Пункт 6. Уникальные режимы работы каналов устанавливаются с учетом их использования. Установки, выполненные для каналов в пункте 6, имеют приоритет по отношению к установкам пункта 7 и отменяют их.

Пункт 6.1.2. Канал 1 (X2/4) срабатывает при подаче команды раздельного отпирания замков всех дверей (⏏ ⏏).

Пункт 6.2. Канал 2 (X2/5) позволяет организовать дополнительную блокировку. При установке п.6.2.3 канал можно использовать для подачи зажигания при автоматическом и дистанционном запуске. При установке п. 6.2.5 канал используется для дублирования сигналов световой сигнализации.

Пункт 6.3. Канал 3 (X2/6) позволяет организовать дополнительную блокировку. При установке п.6.3.3 канал можно использовать для подачи зажигания при автоматическом и дистанционном запуске. При установке п. 6.3.5 канал можно использовать для закрывания люка при постановке на охрану.

Пункт 6.4. Канал 4 (X2/7) включает обходчик штатного иммобилайзера.

Пункт 6.5.2. Канал 5 (X2/6) устанавливается автоматически на уникальную функцию управления стартером при установленных пунктах 2.1.2...2.1.7 или 2.2.2.

Пункт 6.6. Канал 6 - релейный выход (X2/14 общий, X2/15 НЗ, X2/16 НР). Позволяет организовать дополнительную блокировку. При установке п.6.6.3 канал можно использовать для подачи зажигания при автоматическом и дистанционном запуске. При установке п. 6.6.5 можно организовать дистанционное отпирание замка багажника. В режиме ОХРАНА зона капот/багажник исключается из контура охраны на время подачи команды - до закрытия багажника.

Пункт 7. На канал, не используемый в уникальном режиме, можно настроить несколько универсальных функций одновременно. В зависимости от программирования канал может срабатывать при постановке на охрану, при снятии с охраны, при подаче универсальных команд 10, 11, 17 - 19 или при заземлении сервисного входа.

ВНИМАНИЕ! При необходимости изменения настройки одного из каналов следует **предварительно сбросить настройки всех каналов** в исходное состояние (выбрать п.7.7), после чего выполнить их повторную установку. При этом настройки, выполненные для каналов в пункте 6, не сбрасываются.

Если требуется **запрограммировать один из каналов (например, канал 1) на изменение состояния в зависимости от режима комплекса (ОХРАНА/СНЯТ С ОХРАНЫ)**, поступите следующим образом.

1. Войти в режим программирования и установить п.7.1.6.9 (включить канал 1 при постановке на охрану).

2. Установить п.7.1.7.10 (выключить канал 1 при снятии с охраны).

Пункт 7.х.4.х предназначен в основном для управления от сервисного входа (X2/11).

Пункт 8. Для входа в пункт 8 начните вход в режим программирования со ввода текущего PIN-кода, затем подайте команду входа в режим программирования.

Пункт 8.1. Ввод нового брелока. После набора номера пункта (8-1), на брелоке, который нужно ввести, нажмите и удерживайте две секунды кнопку ⏏ (или 4 секунды кнопку Ⓛ или Ⓜ резервного брелока).

Светодиод сигнализации вспыхнет на одну секунду зеленым светом - новый брелок введен в память.

Если Вы хотите удалить код какого-либо брелока (потерянного, украденного, либо если автомобиль с комплексом продолжительное время находился вне Вашего контроля - например, в ремонте), то, без выхода из пункта 8.1 повторяя эту команду имеющимися у Вас брелоками в общей сложности 5 раз, заполните кодами этих брелоков все 5 ячеек памяти комплекса.

После выхода из режима программирования и включения зажигания должны прозвучать серия звуковых сигналов сирены.

Пункт 8.2. Ввод нового PIN-кода. Для исключения ошибок ввода новое значение PIN-кода следует ввести дважды. Общая последовательность ввода:

-после набора кода 8-2, дождаться короткого сигнала сирены, после чего первый раз набрать новый PIN-код;

-сделать паузу около двух секунд (прозвучит короткий сигнал сирены - подтверждение первого ввода) и повторно набрать новый PIN-код.

Если все выполнено правильно, в подтверждение прозвучит один более длинный сигнал сирены - новый PIN-код записан в память комплекса.

Если при наборе произошла ошибка и два введенных значения различаются, то длинного сигнала сирены не будет. Следует, не набирая повторно код 8-2, произвести ввод PIN-кода первый, затем второй раз.

ПАСПОРТ

Назначение

Автомобильный охранный комплекс СТАЛКЕР-600Light3 предназначен для оповещения о попытке несанкционированного использования транспортного средства, блокировки работы двигателя в режиме запуска и в случае разбойного нападения, а также выполнения сервисных функций.

Автомобильный охранный комплекс СТАЛКЕР-600Light3 может устанавливаться в скрытом месте салона на любые марки автотранспортных средств с питанием от бортовой сети с заземленным отрицательным выводом аккумуляторной батареи с номинальным напряжением 12В.

Оповещение производится подачей световых сигналов, подачей звуковых сигналов сиреной и кодированного радиосигнала через дополнительный пейджер.

Управление производится дистанционно с брелока по радиоканалу, а также с использованием кодонаборного переключателя в салоне автомобиля. Основным средством управления является брелок системы двухсторонней связи MSP-600LAN3.

Технические характеристики

Частота радиоканала управления, МГц	433,92 +/- 0,2%
	(решение ГКРЧ 3308-ОР от 26.04.99)
Радиус действия брелока: брелок системы двухсторонней связи MSP-600LAN3	
подача команд (двухсторонняя связь)	до 1200м*
сигналы оповещения (односторонняя связь)	до 3000 м*
Напряжение питания основного блока, постоянно, В	9...15
в течение одного часа, В, не более	18
Ток потребления основного блока в режиме ОХРАНА, мА, не более	3
Ток потребления системы двухсторонней связи, мА, не более	12
Питание основного брелока (элемент ААА), В	1,5
Питание резервного брелока (литиевый элемент CR2032), В	3
Температурный диапазон основного блока, °С	-40 +85
основного брелока, °С	+1 +40
резервного брелока, °С	+1 +40
Порог срабатывания встроенного термодатчика, °С	-10(±2)
Выход звукового сигнала (положительный потенциал), А, не более	1,5
Выход блокировки двигателя, А, продолжительно	5
Число программируемых выходов дополнительных каналов	6
Ток нагрузки по выходам дополнительных каналов, мА, не более	150
Охраняемые зоны	контактные (капот, багажник, двери) шлейф (аксессуары)
	встроенный датчик удара с регулируемой чувствительностью
	встроенный датчик наклона
	внешняя (предупредительная) зона микроволнового датчика
	внутренняя зона микроволнового датчика
	вход замка зажигания (попытка завести двигатель нештатным способом)
Оперативное изменение уровня чувствительности в режиме ОХРАНА:	
Ручное	по команде с брелока
Автоматическое	по количеству тревог
В интеллектуальном режиме охраны	по сигналам от МКВ датчика
Самоконтроль при постановке на охрану	отключение неисправной зоны, оповещение владельца
Длительность сигнала в режиме ТРЕВОГА, с	25-30
Число повторений за короткий промежуток времени, не более	10

* - в условиях прямой видимости и отсутствия помех

Комплект поставки

1. Брелок	2 шт.*
2. Блок приемопередатчика	1 шт.
3. Комплект жгутов проводов	1 к-т
4. Концевой выключатель	2 шт.
5. Кодонаборный переключатель	1 шт.
6. Руководство по эксплуатации	1 к-т
7. Упаковочная коробка	1 шт.

* 1 основной + 1 резервный, по усмотрению предприятия-изготовителя

ПРИМЕЧАНИЕ. Брелоки дополнительно (общим количеством до 5 шт.) можно приобрести у дилера или на предприятии-изготовителе

Эксплуатационные ограничения

Автомобильный охранный комплекс СТАЛКЕР-600Light3 рассчитан на продолжительную эксплуатацию в климатических условиях закрытого салона автомобиля.

Не допускаются механические и температурные воздействия на элементы комплекса, приводящие к их повреждениям.

Следует избегать попадания воды и других жидкостей в элементы комплекса.

Комплекс СТАЛКЕР-600Light3 имеет возможности обеспечения бесшумных режимов работы. Ответственность за использование подтверждающих звуковых сигналов несет владелец.

В условиях интенсивных радиопомех дальность устойчивой связи брелока с основным блоком может уменьшаться. Для достижения устойчивой связи следует уменьшить расстояние, с которого производится управление.

Маркировка и упаковка

Маркировка изделия нанесена на обратной стороне основного блока. На маркировке указаны марка, знак соответствия требованиям ГОСТ и ТУ, номинальное напряжение питания и дата выпуска изделия, "Сделано в России", специальная информация изготовителя.

Комплекс выпускается в индивидуальной потребительской таре, предохраняющей от механических повреждений и утери составных частей с момента приемки на предприятии-изготовителе до момента установки (отсутствие или повреждение упаковки не являются основанием для прекращения гарантийных обязательств после установки). При хранении и транспортировании следует соблюдать требования ГОСТ 23216-78.

Хранение и транспортирование

Хранение и транспортирование автомобильного охранного комплекса СТАЛКЕР-600Light3 производится в упаковке изготовителя в отопляемых и вентилируемых помещениях при температуре от 5°С до 40°С и относительной влажности воздуха 60% при 20°С (верхнее значение 80% при 25°С). Условия хранения и транспортирования должны исключать воздействие влаги и агрессивных сред.

Техническое обслуживание

Профилактическое обслуживание

Во время сезонного обслуживания автомобиля при эксплуатации комплекса производите его осмотр, проверку работы сирены и концевых выключателей.

По истечении ресурса 10 лет или 160 тыс. км для комплекса должна быть проведена оценка технического состояния квалифицированным специалистом и при возможности продлен срок эксплуатации с последующим осмотром через каждые 5 лет или 80 тыс. км.

Замена элемента питания брелока

Для основного брелока: крышку отсека питания сдвиньте вниз (по направлению от антенны), замените элемент питания, соблюдая тип и полярность. Поставьте крышку на место.

Для резервного брелока: отделите крышку от корпуса, замените элемент питания, соблюдая тип и полярность. Поставьте крышку на место.

Не трогайте радиодетали брелока! Это может привести к расстройке радиоканала управления комплексом.

Текущий ремонт

Ремонт автомобильного охранного комплекса СТАЛКЕР-600Light3 производится в специализированных центрах. Для самостоятельного проведения ремонта (с потерей гарантийных обязательств и претензий по изделию) комплекс должен быть демонтирован при выключенном двигателе автомобиля и при снятых предохранителях, или, если это возможно, следует отсоединить аккумулятор.

Гарантийные обязательства

Срок гарантийных обязательств - 3 года

В течение этого срока изготовитель обязуется производить по своему усмотрению ремонт, замену или наладку вышедшего из строя устройства бесплатно. Вместе с тем, гарантийные обязательства выполняются при соблюдении правил установки и эксплуатации.

Срок гарантийного обслуживания исчисляется со дня покупки или установки автосигнализации охранной, отмеченного в паспорте.

При наличии механических повреждений или других признаков неправильной эксплуатации, а также в случае закончившейся гарантии производится платное обслуживание.

Бесплатному гарантийному ремонту и замене не подлежат элементы питания брелока, а также элементы дополнительного оборудования, не входящие в комплект автосигнализации охранной.

По вопросам сервисного обслуживания автосигнализации охранной необходимо обращаться по месту ее покупки или установки, а если это невозможно, то на пункт гарантийного обслуживания предприятия-изготовителя.

Головной офис и производство:

194044, Санкт-Петербург, ул. Менделеевская, д.2.

ЗАО "МЕДЖИК СИСТЕМС"

отдел сбыта, тел.(812) 327-13-88 (многок.)

тел. (812) 532-79-86, факс (812) 327-13-88

http://www.magicsys.spb.ru

E-Mail: info@magicsys.spb.ru

авторизованный установочный центр

(812)313-23-88 (многок.)

E-Mail: info@ugonovnet.ru

Представительства MAGIC SYSTEMS®:

Москва тел.(499) 145-23-47, (495) 505-37-34

http://www.magicsys.msk.ru

E-Mail: ms21vek@mail.ru

авторизованный установочный центр:

тел. (495) 725-04-66

http://www.ugona.net

E-Mail: info@ugona.net

Иркутск тел. (3952) 77-79-11

http://www.ms-irk.ru

E-mail: info@ms-irk.ru

Красноярск: "Автостатус"

тел. (391) 258-12-60,

(391) 290-35-16

http://www.autostatus.ru

E-Mail: autostatus@mail.ru

Самара "Защита от угона"

тел. (846) 272-74-74

http://www.ugon63.ru

Нижний Новгород тел. (8312)469-70-50

http://www.autosekret.ru

E-Mail: magicnn@mail.ru

Новосибирск: "Меджик Системс НСК"

тел.(383)224-93-59,

(383)213-42-73

E-Mail: msnsk@cn.ru

Омск: "Мастерская Неотрек"

тел.(3812) 64-34-18,

http://www.neotrek.ru

E-Mail: puran@omsktele.com

Хабаровск: "Меджик Системс ДВ"

тел.(4212)77-67-85,

E-Mail: 12volts@bk.ru

СВИДЕТЕЛЬСТВО О СООТВЕТСТВИИ И УСТАНОВКЕ

Автомобильный охранный комплекс СТАЛКЕР-600Light3 ТУ 4372-101-35477879-2007 соответствует требованиям настоящего РЭ, проверен продавцом, при квалифицированной установке обеспечивает безопасность и электромагнитную совместимость в полном объеме требований, подлежащих обязательной сертификации в системе ГОСТ Р, не оказывает вредного воздействия на окружающую среду и человека, не использует не разрешенные ГРЧ электромагнитные излучения и частоты радиопередачи, имеет сертификат соответствия и признан годным к эксплуатации.

Дата выпуска _____ Зав. номер _____

Фирма поставщик ЗАО «MAGIC SYSTEMS»
194044, Санкт-Петербург, ул. Менделеевская дом 2,
отдел сбыта, тел.(812) 327-13-88 (многоканальный)
Представитель ОТК _____

Дата продажи _____

Фирма продавец _____

Продавец (подпись) _____

Фирма установщик (полный адрес и печать) _____

Дата установки _____

Я, нижеподписавшийся профессиональный установщик, удостоверяю, что установка автомобильного охранного комплекса СТАЛКЕР-600Light3 была произведена мною согласно Инструкции по установке, представленной изготовителем комплекса, и с учетом общих требований безопасности и электромагнитной совместимости к электрооборудованию автомобиля.

Транспортное средство (марка, тип, серийный , регистрационный) _____

Установщик _____

Владелец транспортного средства ознакомлен с работой автосигнализации и принял в эксплуатацию

« _____ » _____ Г.

Подпись владельца _____

ЛИСТ ДЛЯ ОСОБЫХ ЗАМЕЧАНИЙ И ЗАМЕТОК

(хранить в надежном месте)

Особые замечания при установке:

PIN-код : зав.установка 1-2-3

Место установки основного блока

Места установки предохранителей и их номиналы

Доп. оборудование: _____

Блокировки . _____ Другое _____

Использование универсальных команд 10, 11, 17, 18, 19

Способ аварийного отключения охранного комплекса

Подпись установщика _____ Подпись владельца _____

=====
Особые замечания при эксплуатации

Сведения о проведенных ремонтах, перенастройках, установке
дополнительного оборудования с обязательным указанием причин, их
вызвавших, сроков проведения и исполнителей работ

Владелец ознакомлен с работой охранного комплекса
и принял в эксплуатацию после ремонта, перенастройки,
установки дополнительного оборудования

"__" _____ г. _____

(подпись владельца)