

MAGIC SYSTEMS
МЕДЖИК СИСТЕМС



УТВЕРЖДАЮ
Руководитель проекта _____ /
/ _____ 200_

СОГЛАСОВАНО
Разработчик ПО _____ / _____ /
/ _____ 200_

СОГЛАСОВАНО
Инженер _____ / _____ /
/ _____ 200_

СОГЛАСОВАНО
Начальник ОМСП _____ / _____ /
/ _____ 200_

СОГЛАСОВАНО
..... _____ / _____ /
/ _____ 200_

АВТОМОБИЛЬНЫЙ ОХРАННЫЙ КОМПЛЕКС **ГРИФОН**

ТУ 4372-101-35477879-2007

СДЕЛАНО В РОССИИ

ИНСТРУКЦИЯ ПО УСТАНОВКЕ ПАСПОРТ



Reg.No. РОСС.RU.ИСО9.К00553
ISO 9001

Автосигнализация охранная ГРИФОН
соответствует обязательным требованиям в системе сертификации ГОСТ Р в части
обязательных требований к приборам охранным для автомобиля

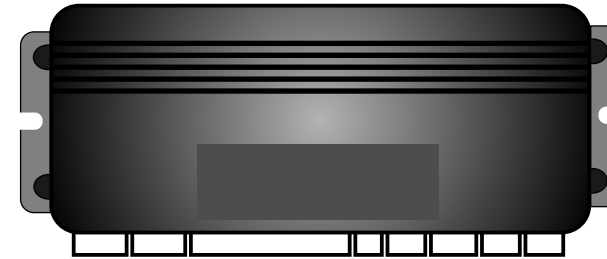
Проектирование, разработка и производство
соответствует требованиям ГОСТ Р ИСО 9001-2001
Сертификат соответствия № РОСС RU ИСО9.К00553
от 02.07.2007

ГРИФОН600LAN3 V1y 09.07.09 Б.В.Г.

СОДЕРЖАНИЕ

1. Состав комплекса Грифон	3
2. ИНСТРУКЦИЯ ПО УСТАНОВКЕ	4
2.1. Общие положения	4
2.2. Рекомендуемая последовательность установки	5
2.4. Общая схема подключения комплекса ГРИФОН.....	6
2.5. Общая характеристика интерфейса комплекса ГРИФОН.....	7
2.6. Особенности организации зон охраны	8
2.6. Особенности подачи сигналов тревоги	8
2.7. Охрана аксессуаров	9
2.8. Управление приводами замков дверей, встроенный контроллер	10
2.9. Управление работой двигателя	12
2.9.1. Цепи дистанционного и автоматического запуска двигателя	12
2.9.2. Программирование параметров дистанционного и автоматического запуска	14
2.9.3. Запуск и остановка двигателя	14
2.9.4. Режим ТУРБО	18
2.9.5. Режим охраны с заведенным двигателем	18
2.10. GSM автопейджеры	19
2.11. Подключение устройств к шине LAN	20
2.12. Блокировки двигателя	21
2.13. Программирование функций и режимов. Таблица программирования	22
2.14. Комментарии к таблице программирования	28
3. ПАСПОРТ	32
3.1. Назначение	32
3.2. Технические характеристики	32
3.3. Комплект поставки	33
3.4. Эксплуатационные ограничения	33
3.5. Маркировка и упаковка	33
3.6. Хранение и транспортирование	33
3.7. Техническое обслуживание	33
3.7.1. Профилактическое обслуживание	33
3.7.2. Замена элемента питания брелока	34
3.8. Текущий ремонт	34
3.9. Гарантийные обязательства	34
4. Свидетельство о соответствии и установке	35

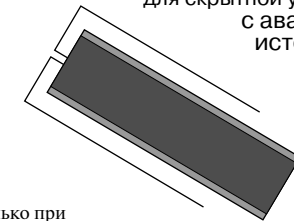
Основной блок



Напряжение питания +12В

Интеллектуальная охрана
шина MS-LAN,
речевой интерфейс6 сервисных каналов
управление замками
дверей, багажника,
капотаАВТОЗАПУСК,
ДИСТАНЦИОННЫЙ
ЗАПУСК двигателяПРОГРАММИРОВАНИЕ
режимов и функцийOK
ВПЕРЕД
НАЗАД, быстрая команда
ВОЗВРАТ

Брелок

Поддаваемые команды исполняются только при
получении подтверждения (двусторонняя связь)Приемопередатчик
для скрытной установки
с аварийным
источником
питания

Кодонаборный переключатель

позволяет подавать некоторые команды
без брелока,
используется при программировании
режимов и функций.
Набор PIN-кода кнопками I и II снимает
автомобиль с охраны.Для управления речевым интерфейсом
в режиме СНЯТО С ОХРАНЫ при выключенном зажигании

- нажать трижды - информация о текущих настройках;
- нажать коротко - повторение текущего сообщения;
- нажать длительно - переход к следующему сообщению;
- нажать очень длительно или включить зажигание -
окончание справки

Порядок нажатия кнопок не имеет значения. Например, код 2-1 можно набирать как (I,I) -(II) или как (II,II) -(I)

Речевой интерфейс MS-Voice2

информация
о состоянии комплекса,
о текущих настройках,
помощь при
программировании
комплексаКомплект жгутов проводов
с предохранителями
и светодиодомДва концевых выключателя
/для капота и для багажника/Две противоразбойные карточки
2.4 ГГц с диалоговым кодомПри отсутствии противоразбойной карточки и работающем двигателе
в режиме СНЯТО С ОХРАНЫ запускается противоразбойная функция -
мигают указатели поворотов, подаются сигналы sireны,
через некоторое время двигатель блокируется

ИНСТРУКЦИЯ ПО УСТАНОВКЕ

Общие положения

ВНИМАНИЕ! Перед началом работ необходимо ознакомиться с инструкцией по эксплуатации автомобиля и дополнительно установленного оборудования и выяснить, можно или нельзя отключать аккумулятор, так как это может повлиять на работу бортового компьютера, закодированного приемника, воздушной подушки безопасности и др.

Если аккумулятор отключать нельзя, рекомендуется на время работ удалить предохранитель освещения салона. Это позволит избежать разрядки аккумулятора во время проведения работ.

При некавалифицированной установке или использовании не по назначению гарантия распространяется только на документально подтвержденные производственные дефекты уполномоченным представителем ремонтной службы гарантийного ремонта. Ответственность за безопасность и электромагнитную совместимость в этом случае возлагается на владельца транспортного средства.

Устанавливать основной блок комплекса следует в скрытом месте салона автомобиля вдали от нагреваемых и подвижных элементов.

Подсоединять провод питания как можно ближе к аккумулятору автомобиля. Провод массы должен иметь минимальную длину и надежный контакт с корпусом автомобиля.

Старайтесь делать соединительные провода как можно короче.

При необходимости наращивания коротких проводов следует использовать провода того же или большего сечения.

Все неразъемные соединения выполнять тщательно и хорошо изолировать.

Радиус изгиба проводов - не менее 5 мм.

Должны быть исключены возможности прямого попадания внутрь корпуса топливно-смазочных материалов, моющих средств, посторонних предметов диаметром менее 1 мм осадков и пыли, повреждения оболочки.

Не сокращайте число и место предусмотренных предохранителей и не используйте другие номиналы и типы! По возможности используйте штатную распределительную коробку или устанавливайте предохранители в непосредственной близости от аккумулятора.

По необходимости используйте изоляционные предохраняющие втулки или трубопроводы. Избегайте натяжения или пережатия проводов, закрепляйте жгуты по длине.

До и после установки комплекса в автомобиле должны выполняться требования к радиопомехам внутри автомобиля по ГОСТ 28279 и вне автомобиля по ГОСТ 17822. Чувствительность дополнительных датчиков в соответствии с предписанием ГОСТ 41.97 не следует превышать, так как для снижения неоправданного шумового воздействия от ложных срабатываний число вызываемых ими тревожных сигналов ограничено (после 10 срабатываний, в течение одного цикла, чувствительность датчика удара будет снижена до минимальной).

Для защиты бортовой сети автомобиля предполагается использование дополнительных предохранителей типа 35.3722 ... ТУ 37.469.013-95 (допускается использование аналогичных предохранителей).

Подключение дополнительных устройств по шине LAN производится в соответствии с прилагаемой к ним документацией.

Рекомендуемая последовательность установки

1. Проверить комплектность и состояние элементов внешним осмотром. Комплект должен быть чистым и не иметь внешних повреждений. В паспорте должны быть записи фирмы-поставщика и продавца.

2. Ознакомиться с руководством по эксплуатации, требованиями владельца по монтажу и желаемым функциям комплекса. Убедиться в наличии и характеристиках внешних устройств, не входящих в комплект комплекса (электрозамки дверей, сирена, пейджер, блок автозапуска и др.), необходимых для реализации желаемых функций.

3. Подготовить основной блок и жгуты проводов для установки.

4. Отключить аккумулятор (если это не отразится на работе дополнительного оборудования) или уменьшить нагрузку в соответствии с разделом 2.1.

5. Вставить батарею (аварийный источник питания), имеющуюся в комплекте поставки внутрь блока приемопередатчика. Для этого отвернуть на блоке приемопередатчика три винта, подключить батарею к разъему и собрать блок.

6. Выбрать место, проложить провода и установить основной блок, сигнальный светодиод, кодаборный переключатель и блок приемопередатчика.

Особенности установки блока приемопередатчика

Блок приемопередатчика предназначен для скрытной установки. Рекомендуется устанавливать сам блок и антенну блока вдали от электропроводки.

Приемопередатчик

Для достижения максимальной дальности, усы антенны необходимо расправить и укрепить относительно друг друга под углом от 90 до 180 градусов (наилучший вариант). Усы антенны рекомендуется располагать вдали от электропроводки.

7. Выполнить электрические соединения, используя прилагаемые схемы - в зависимости от функциональных требований владельца. При монтаже руководствоваться требованиями раздела 2.1. Провода прокладывать преимущественно в скрытых защищенных местах.

8. Проверить правильность соединений, установить предохранители. Восстановить штатную схему питания от аккумулятора.

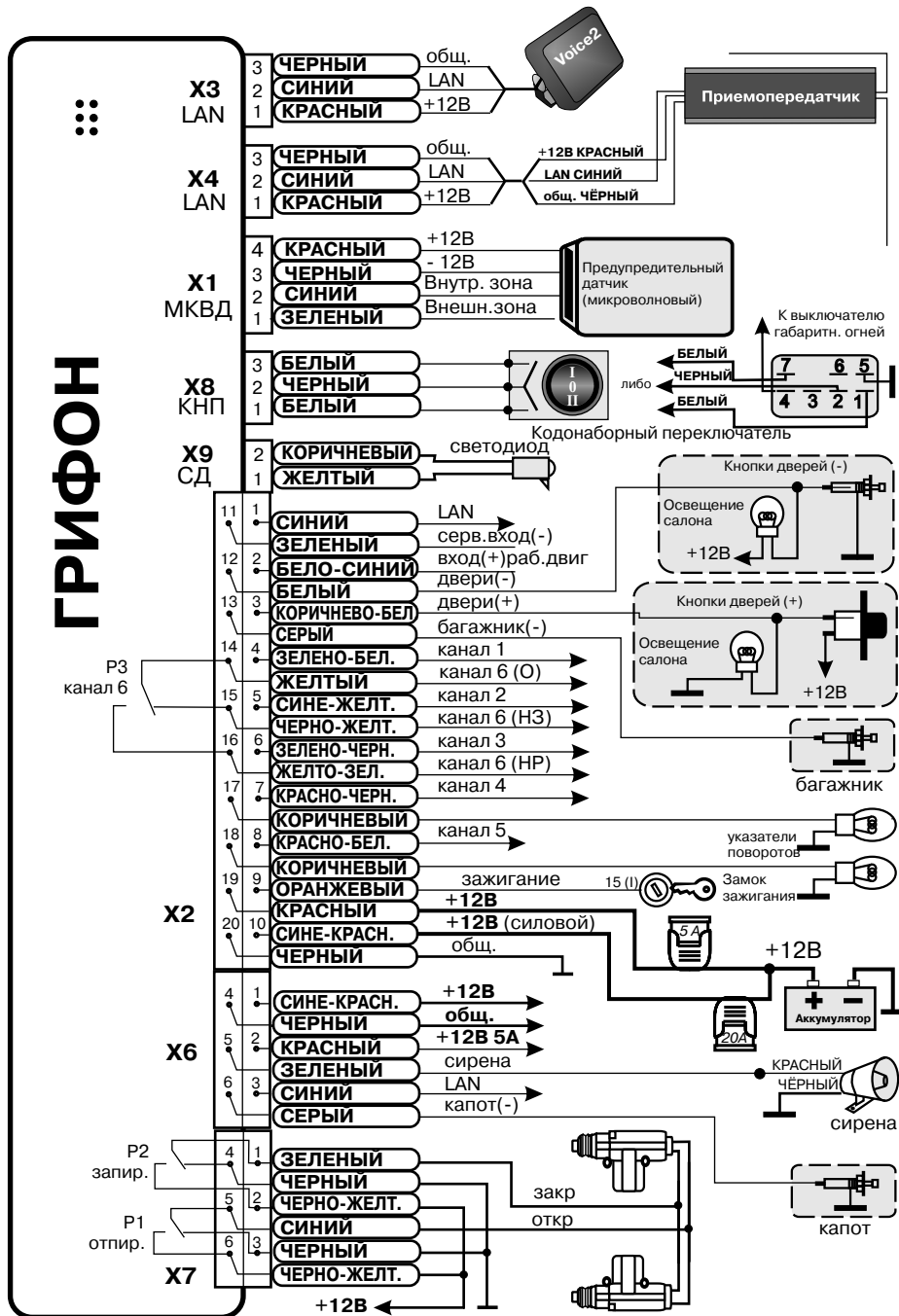
Основной блок и приемопередатчик системы двусторонней связи исходно настроены на заводской PIN-код 1-2-3.

9. Выполнить программирование комплекса. Проверить функционирование комплекса при управлении от брелока (постановка на охрану, снятие с охраны, управление функциями).

10. Установить требуемые уровни чувствительности датчиков удара и наклона.

11. Проверить отсутствие влияния функционирования установленного комплекса на остальные системы автомобиля. Сделать записи в сопроводительной документации, уведомить владельца об основных особенностях функционирования комплекса.

12. Рассказать владельцу об особенностях установки и эксплуатации комплекса, о месте расположения основного блока, действиях в аварийных ситуациях, **порядке входа в режим программирования и смены PIN-кода.**



Входы питания

- X2/10 - СИНЕ-КРАСНЫЙ +12 В силовой (20А);
- X2/19 - КРАСНЫЙ +12 В (5 А);
- X2/20 - ЧЕРНЫЙ - общий.

Входы зон охраны

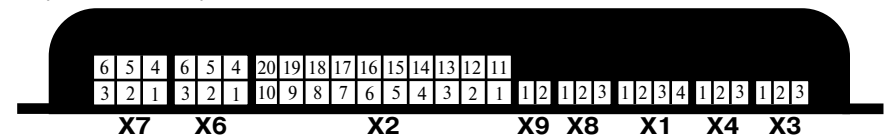
- (встроенные датчик удара с регулируемой чувствительностью, датчик наклона)
- X1/1 - ЗЕЛЕНЫЙ - внешняя зона МКВ датчика (-)
- X1/2 - СИНИЙ - внутренняя зона МКВ датчика (-)
- X2/12 - БЕЛЫЙ - двери (-);
- X2/3 - КОРИЧНЕВО-БЕЛЫЙ - двери (+);
- X2/13 - СЕРЫЙ - багажник (-);
- X2/11 - ЗЕЛЕНЫЙ - сервисный (-) вход (может использоваться для подключения дополнительных датчиков, а также как дополнительная зона охраны);
- X2/9 - ОРАНЖЕВЫЙ - подача зажигания (+). Провод 15/1 от замка зажигания;
- X6/6 - СЕРЫЙ - капот (-).

Управляющие входы

- X2/2 - БЕЛО-СИНИЙ - вход (+) контроля работы двигателя;
- X8 - подключение кодонаборного переключателя. При нажатии одной из двух кнопок в переключателе соединяются контакты X8/2 и X8/1, либо X8/2 и X8/3.

Выходы

- X7 - выходы реле управления дверными замками. Коммутируемый ток до 16А. Могут формироваться одиночные или двойные импульсы различной длительности
- X2/18 и X2/17 - КОРИЧНЕВЫЙ - два отдельных сигнальных выхода к указателям поворотов. Ток до 10 А по каждому выходу;
- X6/5 - ЗЕЛЕНЫЙ - выход (+) на сигнальную сирену. Ток до 1,5А.
- X9/1, X9/2 - выходы на двухцветный сигнальный светодиод;
- X1/4 - КРАСНЫЙ, X1/3 - ЧЕРНЫЙ - выход питания МКВ датчика. Ток до 150 мА, в режиме ОХРАНА X1/3 соединяется с общим проводом;
- X6/3, X2/1, X3/2, X4/2 - СИНИЙ - цифровая шина LAN. Общая нагрузочная способность до 10 LAN-устройств, в том числе приемопередатчик и голосовой интерфейс
- X2/14 - ЖЕЛТЫЙ, X2/15 - ЧЕРНО-ЖЕЛТЫЙ, X2/16 - ЖЕЛТО-ЗЕЛЕНЫЙ - выходы встроенного реле программируемого канала 6 (блокировка, управление замком багажника и др.). Ток до 5А продолжительно.
- Выходы слаботочных сервисных каналов (ток до 150 мА по каждому каналу)**
/приведены уникальные функции каналов. Если запрограммирована уникальная функция, то универсальная функция отменяется/
- X2/4 - ЗЕЛЕНО-БЕЛЫЙ - канал 1 - раздельное отпирание замков дверей;
- X2/5 - СИНЕ-ЖЕЛТЫЙ - канал 2 - блокировка, подача зажигания при АЗ;
- X2/6 - ЗЕЛЕНО-ЧЕРНЫЙ - канал 3 - блокировка, закрывание люка;
- X2/7 - КРАСНО-ЧЕРНЫЙ - канал 4 - блокировка, обход иммобилайзера при АЗ;
- X2/8 - КРАСНО-БЕЛЫЙ - канал 5 - включение стартера при дистанционном запуске и автозапуске.



Особенности организации зон охраны

Основные зоны охраны и типовые способы их подключения приведены на с.8-9.

Для организации неординарных зон охраны можно использовать следующее.

1. Питание на МКВ датчик (-12В на X1/3-ЧЕРНЫЙ) при токе до 150 мА подается только в режиме ОХРАНА. Это можно использовать для питания других охранных датчиков, подключив их сигнальные выходы к соответствующим входам комплекса (обратить внимание на настройку п.5.2.6.2 - при автозапуске и дистанционном запуске двигателя снимается питание с МКВ датчика).

2. Встроенный датчик наклона, не реагирующий на удары (быстрое угловое перемещение) и на таяние снега (медленное угловое перемещение), но срабатывающий, например, при попытке поднять автомобиль домкратом, либо погрузить на эвакуатор.

3. В таблице программирования предусмотрено введение задержек опроса зон охраны, позволяющее учесть конструктивные особенности транспортного средства и его эксплуатации (пункт 5.6 таблицы программирования)

4. Весьма удобен в эксплуатации интеллектуальный режим охраны: изначально устанавливается пониженная чувствительность датчика удара. При срабатывании внешней зоны МКВ датчика чувствительность повышается до нормальной. Если в течение минуты срабатываний датчика удара не было, то его чувствительность снова понижается. Разрешение включения интеллектуального режима охраны задается установкой п. 2.6.2. В пункте 4.1 можно задать особенности реализации интеллектуального режима охраны.

Эти пункты можно запрограммировать в различных вариантах для различных таблиц пользователей.

5. В качестве зоны охраны можно также использовать сервисный(-) вход X2/11 - см.рис.2.

6. При постановке на охрану производится проверка состояния охраняемых зон. Задержку проверки можно задать программированием п.5.6.

Особенности подачи сигналов тревоги

При слабом ударе число звуковых сигналов пропорционально силе удара (от 1 до 7). При сильном ударе прерывистые звуковые сигналы продолжаются 25-30с.

После пятой тревоги по датчику удара его чувствительность автоматически снижается.

При тревоге по контактным зонам или по срабатыванию датчика наклона сирена подает непрерывный сигнал в течение 25-30с.

После десятой тревоги подача звуковых сигналов тревоги запрещается.

Предусмотрены режимы БЕСШУМНАЯ охрана (при тревоге подаются только световые сигналы указателями поворотов и сигналы на пейджер) и ЛОВУШКА ДЛЯ ЗЛОУМЫШЛЕННИКОВ (сигналы тревоги подаются только на пейджер). Они могут быть назначены на команды 11, 17-19 - см.п.3.х.6, 3.х.7 таблицы программирования.

Для прекращения сигналов тревоги - подать брелоком любую команду (например, "Поставить в охрану"). При этом сама команда не исполняется. Если причина тревоги осталась (например, не закрыт багажник), то через 10 секунд сигналы тревоги продолжатся. Если зона восстановилась (например, закрыли багажник), то она берется под охрану. Команду для прекращения тревоги следует подавать не ранее, чем через 3-4 секунды после начала тревоги: в это время передатчик пейджера излучает сигналы и приемник не может принять команду.

Ввод PIN-кода снимает автомобиль с охраны, прекращает сигналы тревоги и противоразбойную функцию, а также открывает замок капота (при установленных замке капота и контроллере замка RL-200). Заводская установка PIN-кода 1-2-3.

Охрана аксессуаров

При снятии заднего стекла злоумышленник получает доступ к аксессуарам, находящимся внутри автомобиля. Чтобы отреагировать на покушение, в автомобильном охранном комплексе ГРИФОН предусмотрена зона охраны аксессуаров (рис.2). При предварительно запрограммированном п.5.8.7 ее срабатывание происходит в момент разрыва контакта между сервисным входом X2/11 и -12В.

Другой вариант использования зоны - из тонкого медного провода выполнить шлейф охраны - например, обмотать проводом КПП автомобиля Газель или простегать этим проводом тент автомобиля. Один конец провода подключается к X2/11, другой - к "массе" автомобиля.

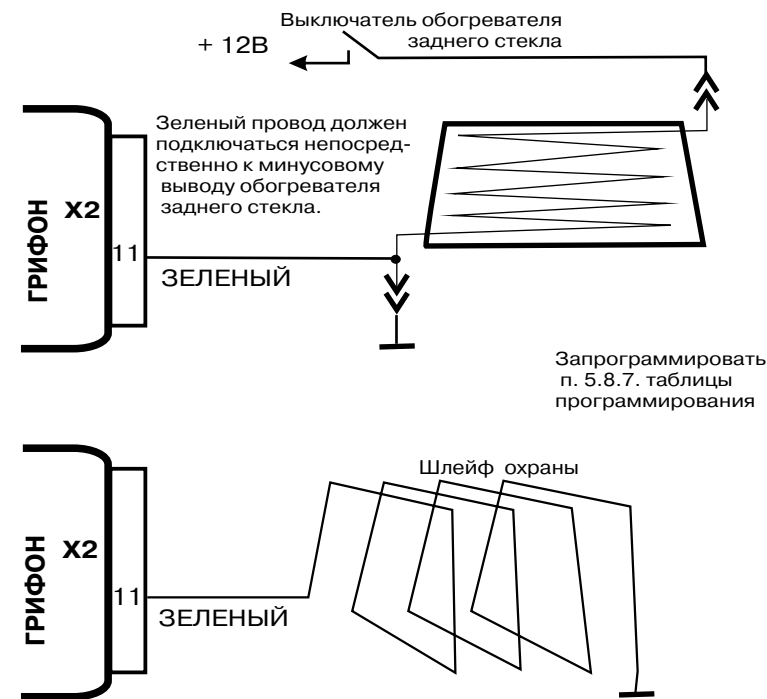


Рис. 2. Варианты подключения зоны охраны аксессуаров

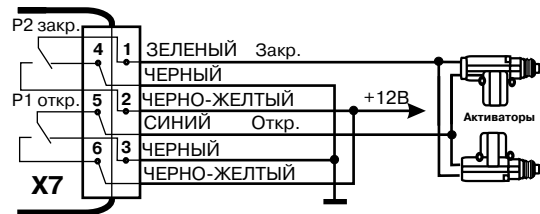


Рис. 3. Схема подключения дверных замков с инверсией полярности

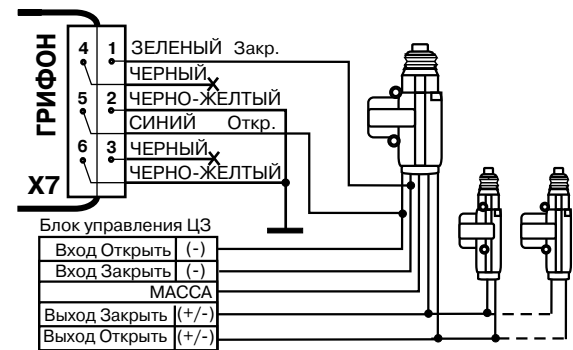


Рис. 4. Схема подключения к блоку центрального замка с управлением импульсами отрицательной полярности

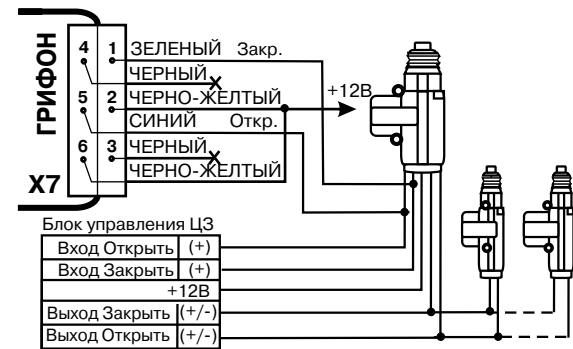


Рис. 5. Схема подключения к блоку центрального замка с управлением импульсами положительной полярности

Потребитель может самостоятельно установить в режиме установки функций и параметров комплекса еще одну функцию - управление дверными замками с помощью ключа зажигания (п.5.5.2 - при включении зажигания или п.5.5.3 - через 10 секунд после включения зажигания).

Функция управления дверными замками командой брелока при поданном зажигании в режиме СНЯТ С ОХРАНЫ задается в п.4.4.

Комплекс может использоваться для управления центральным замком, установленным фирмой-изготовителем автомобиля. Для этого сначала определяется вид и длительность импульсов, управляющих центральным замком. Затем с помощью внешних перемычек жгута комплекса (рис.3...8) организуются необходимые выходные импульсы встроенных реле 1 (отпирание) и реле 2 (запирание).

При использовании 2-х проводных активаторов замков дверей система отпирает/запирает замки при снятии/постановке в режим охраны, изменяя направление тока через активаторы (схема рис.3).

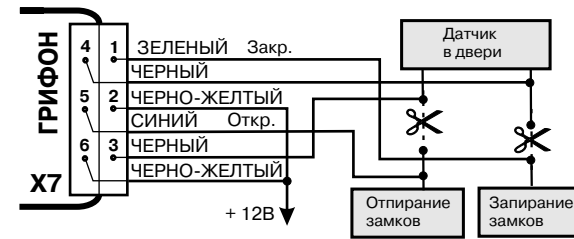


Рис. 6. Схема подключения к блоку центрального замка с управлением импульсами со сменой полярности

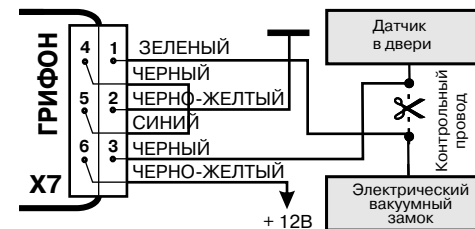


Рис. 7. Схема подключения к вакуумному центральному замку

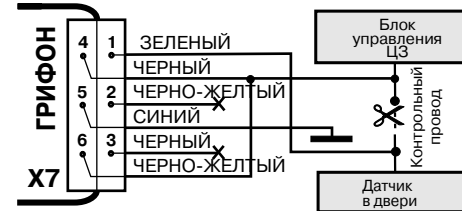


Рис. 8. Схема подключения к центральному замку, которому для отпирания требуется отрицательный импульс, а для запирания - разъединение проводов

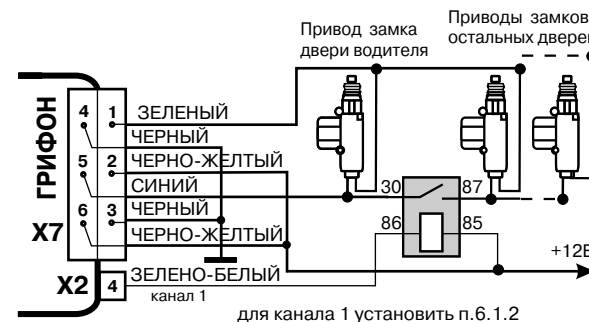


Рис. 9. Схема раздельного отпирания замков дверей при снятии с охраны

В режиме СНЯТ С ОХРАНЫ при использовании 5-ти проводных приводов отпирание/запирание двери, оборудованной таким приводом, приводит к отпиранию/запиранию остальных дверей (рис.4,5).

Длительность основного (первого) импульса может быть установлена при программировании (пп. 5.3, 5.4.3 таблицы программирования). Могут также использоваться двойные импульсы (параметры второго импульса устанавливаются п.5.4).

Установка первого импульса на запирание 30 секунд (п.5.4.3) позволяет управлять доводчиком стекла при постановке на охрану. При этом длительность первого импульса на отпирание задается в п.5.3.

Для закрытия люка можно использовать канал 3, запрограммировав п.6.3.5. При постановке на охрану по этому каналу будет выдан первый импульс длительностью 5 секунд и через паузу (1 секунда) - второй импульс длительностью 5 секунд.

для канала 1 установить п.6.1.2

2.8. Управление работой двигателя

ВНИМАНИЕ! При реализации функций дистанционного и автоматического запуска, охраны с заведенным двигателем на конкретном автомобиле владелец должен принять меры, предотвращающие:
 -самопроизвольное движение автомобиля в момент запуска двигателя;
 -неконтролируемый рост оборотов двигателя после запуска.
 Фирма - изготовитель не несет ответственности за ущерб, который может возникнуть в связи с реализацией функций дистанционного и автоматического запуска двигателя.

2.8.1. Цепи дистанционного и автоматического запуска двигателя

На рис.10 приведена рекомендуемая схема подключения для организации автоматического и дистанционного запуска двигателя. Схема позволяет также реализовать режим ТУРБО и охрану с работающим двигателем.

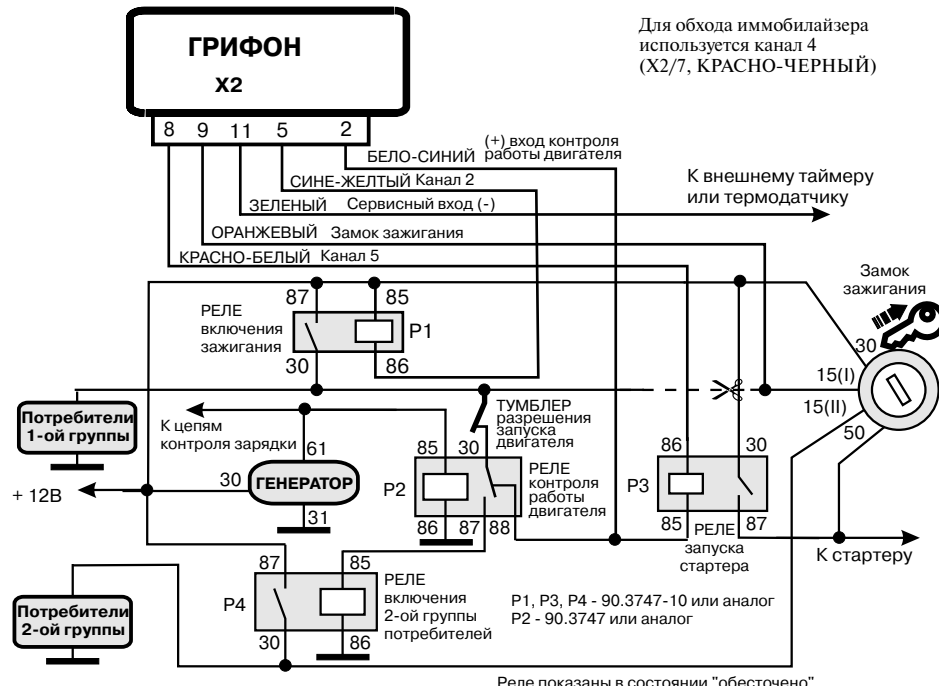


Рис. 10. Цепи дистанционного и автоматического запуска двигателя

Оранжевый провод (вход X2/9 - замок зажигания) комплекса должен быть подключен таким образом, чтобы на нем появлялись +12В, когда ключ в замке зажигания повернут в положение «зажигание» и «стартер», и пропали в положении ключа «выключено».

Красно-белый провод (выход X2/8 - канал 5) комплекса подключается на управление реле, включающего стартер. Эта уникальная функция канала 5 (п.6.5.2) устанавливается автоматически при установке пп.2.1 или 2.2 в режим автоматического или дистанционного запуска.

Бело-синий провод (вход X2/2 - контроль работы двигателя). Возможны два варианта работы X2/2 (выбираются в пункте 5.2.7 таблицы программирования).

1. При первом варианте на проводе должно появляться напряжение +12В после включения зажигания при неработающем двигателе и пропадать при работающем двигателе.

2. При втором варианте на проводе непосредственно после включения зажигания напряжение отсутствует, +12В появляется при работающем двигателе.

Схема рис. 10 соответствует первому варианту работы входа X2/2.

Тумблер разрешения запуска двигателя позволяет разрешить/запретить из салона реализацию дистанционного и автоматического запуска.

Сине-желтый провод (выход X2/5, канал 2) подключается к реле включения зажигания. Запрограммировать п.6.2.3.

Для управления реле включения зажигания вместо канала 2 могут использоваться каналы 3 (п.6.3.3) или 6 (п.6.6.3).

Реле подключения потребителей 2-й группы (P4) ставится при наличии в замке зажигания специального контакта 15(II) для подключения потребителей второй группы. В случае отсутствия возбуждения генератора на холостых оборотах в схему вводится реле P5 (рис.11).

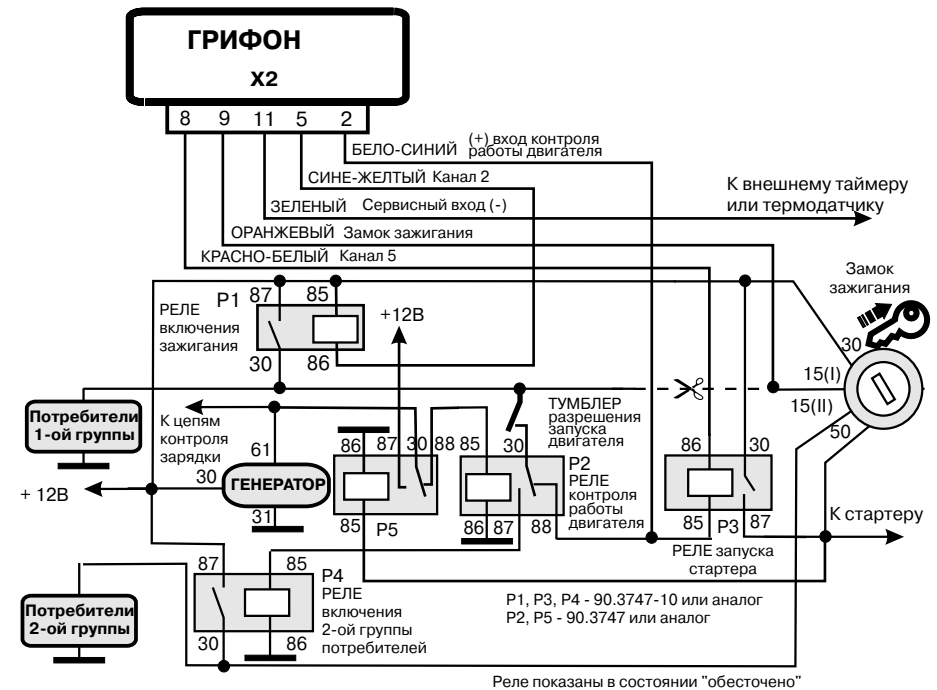


Рис. 11. Вариант схемы рис.10 для случая отсутствия возбуждения генератора на холостых оборотах

Разрешение и оперативная отмена автоматического и дистанционного запуска

Для разрешения автоматического и дистанционного запуска необходимо последовательное успешное проведение трех этапов проверки:

- проверка исправности цепей контроля двигателя;
- программная проверка нейтрالي (для автомобилей с АКПП может быть отменена установкой п.5.2.1.2);
- проверка положения тумблера разрешения запуска двигателя.

Тумблер разрешения запуска двигателя должен быть включен до включения зажигания. Проверка исправности цепей контроля двигателя производится в момент включения зажигания и запуска двигателя владельцем с помощью ключа зажигания. После появления +12В на оранжевом проводе X2/9 комплекса срабатывает канал 2 и включает реле включения зажигания P1. При этом на входе контроля (X2/2) должно появиться напряжение +12В и затем (после запуска двигателя и срабатывания реле P2) измениться на 0.

Оперативный запрет на автоматический или дистанционный запуск комплекс получает в момент выключения замка зажигания (пропадания +12В на оранжевом проводе X2/9 комплекса) при открытой, либо при закрытой двери, в зависимости от выбранного варианта (п. 5.2.2 таблицы программирования). Если после выключения зажигания двигатель продолжает работать - автоматический и дистанционный запуск разрешен, если двигатель заглохнет - то запрещен.

Если запрограммирован п.5.2.1.2 (автоматическая КПП), то двигатель останавливается сразу же после выключения зажигания.

Речевой интерфейс сообщает об установленном режиме запуска.

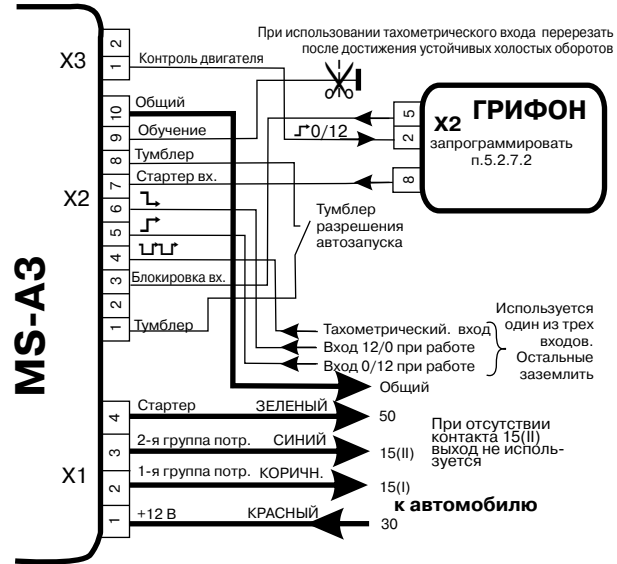


Рис. 12. Схема совместной работы охранного комплекса ГРИФОН и модуля дистанционного запуска MS-A3

Программирование параметров дистанционного и автоматического запуска

Время прогрева двигателя программируется и может быть установлено равным 10 или 20 минут (п.5.2.4. таблицы программирования). Для режима автоматического запуска программируется периодичность запуска (п. 2. 1, либо команда с брелка).

Интервал времени отсчитывается с момента постановки на охрану или с момента предыдущей остановки двигателя (кроме 24-часового интервала) . Для дизельных двигателей предусмотрена задержка включения стартера после подачи зажигания на 10 сек. с целью прогрева свечей, а также увеличенное время работы стартера (пп 5.2.3. и 5.2.5).

Возможно также использование встроенного в основной блок датчика температуры (п.5.2.8) или внешнего датчика/таймера (п.5.8.5 или 5.8.6).

Запуск и остановка двигателя

Если автоматический прогрев двигателя разрешен и термодатчик отключен (п.5.2.8.1), то комплекс через установленные интервалы времени (1, 2, 3, 4 или 24 часа) будет производить запуск двигателя.

Если встроенный термодатчик включен (пп.5.2.8.2...5.2.8.5) и температура превышает порог, то очередной цикл запуска пропускается.

На рис.12 показан вариант подключения модуля MS-A3, содержащего реле Р1...Р4 (рис 10, 11).

Использование модуля упрощает выбор способа контроля двигателя: на выходе X3/1 при работающем двигателе будет +12В (п.5.2.7.2).

При использовании тахометрического входа после достижения устойчивых холостых оборотов перерезать и заизолировать вход X2/9 "Обучение".

Сначала запрещается работа датчика удара и внешней зоны микроволнового датчика, канал 4 включает обход иммобилайзера, включается реле, подающее напряжение на 1-ю группу потребителей (зажигание, панель приборов, топливный насос, электромагнитный клапан ТНВД и свечи предпускового прогрева дизеля) и снимается блокировка двигателя. Через 1 сек (через 10 сек для дизельного двигателя) включается стартер. Если двигатель не завелся, попытка повторяется через 15 сек. Всего возможны три попытки запуска, причем в первый раз стартер включается на 1 сек, второй раз на 2 сек, в третий раз на 3 сек. (для дизеля 2, 4, 6 сек.) - п.5.2.5.1 . Попытки запуска могут выполняться в обратном порядке длительности - п.5.2.5.2.

Для управления запуском может также использоваться дополнительный сервисный вход X2/11 - ЗЕЛЕНЫЙ (программирование п.5.8). При установке п.5.8.5 отрицательный потенциал от датчика температуры на сервисном входе разрешает очередной запуск двигателя, если после постановки на охрану или предыдущего запуска прошло время, заданное в п.2.1. По окончании работы двигателя встроенный таймер комплекса начинает отсчет нового интервала времени. Если установлен 24-часовой период запуска по встроенному таймеру (п.2.1.6), то этот режим не действует.

При установленном п.5.8.6 любой перепад напряжения от внешнего таймера на сервисном входе вызывает запуск двигателя независимо от установок п.2.1. Длительность импульса внешнего таймера не должна превышать времени работы двигателя, установленного в п.5.2.4. Для отмены режима запрограммировать п.2.1.1.

После запуска двигателя включается реле 2-й группы потребителей.

Сигналы на брелок подаются при дистанционных запуске и остановке двигателя, а также при неудачном автозапуске.

При нарушении контактной зоны двигатель выключается, начинается подача сигналов тревоги.

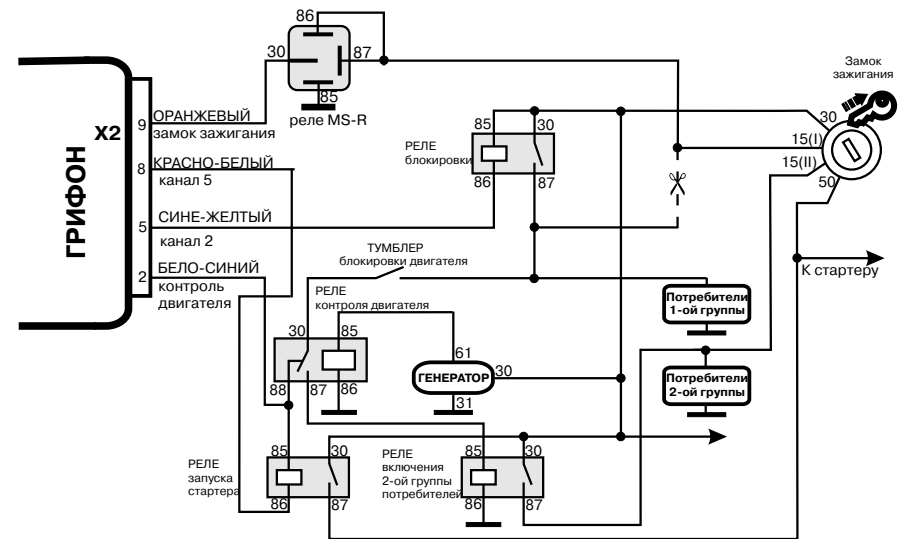
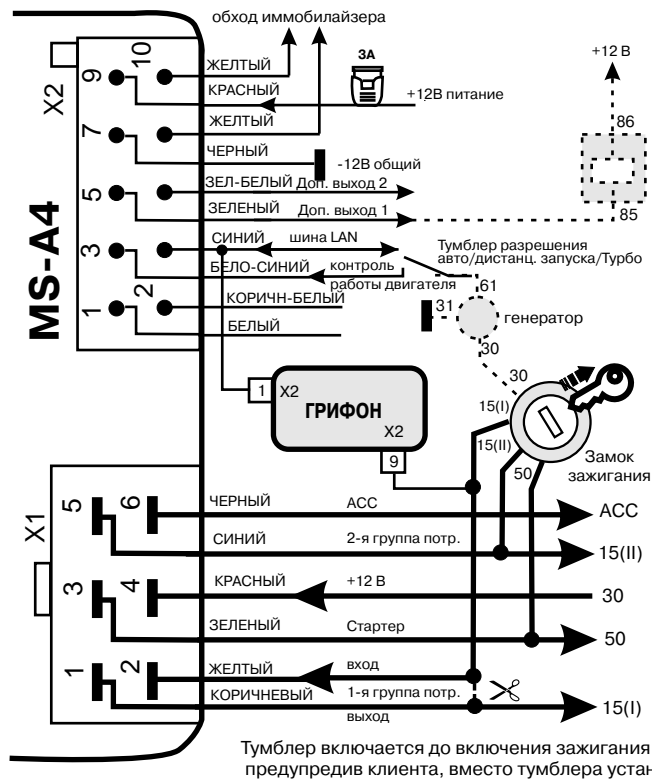


Рис. 13.Схема совместной работы комплекса ГРИФОН и иммобилайзера MS-R

Подключение блока автозапуска MS-A4



Тумблер включается до включения зажигания ключом. Допускается, предупредив клиента, вместо тумблера устанавливать перемычку

Рис. 14. Схема совместной работы охранного комплекса и модуля дистанционного запуска MS-A4

Разъем X1. При монтаже цепь 15(I) разрывается, и в разрыв включаются контакты X1/1 и X1/2. Контакты X1/3 - X1/6 подключаются к соответствующим шинам электросхемы, обеспечивая работу в режимах автозапуска и дистанционного запуска двигателя.

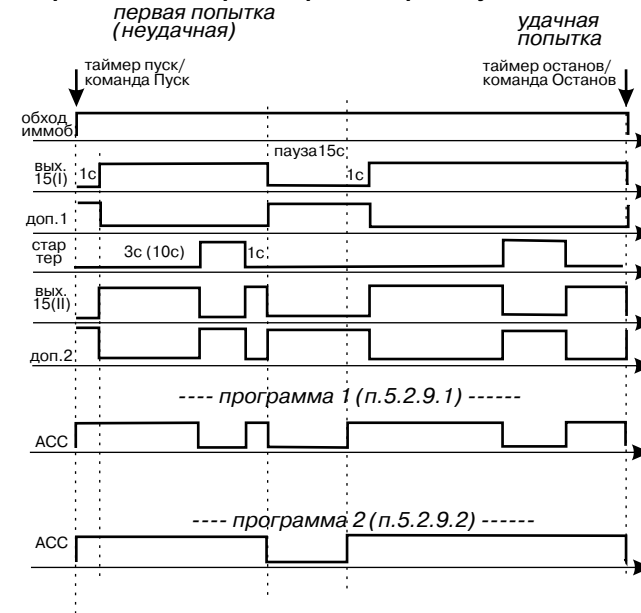
Разъем X2. X2/8 и X2/10 - выводы реле обхода штатного иммобилайзера (ток до 10А).

X2/3 - вход контроля работы двигателя. Режим программируется в п.5.2.7. Зав. установка - 0 при работающем двигателе. При установке п.5.2.7.3 (тахометрический вход) используется импульсный сигнал с частотой от 4 до 500Гц, кратной частоте оборотов двигателя. Двигатель считается работающим, если частота оборотов превышает 1/2 от частоты холостого хода. Для "запоминания" блоком частоты холостого хода при прогревом работающем на холостых оборотах двигателе кодонаторным переключателем введите код 5-5. После успешного запоминания частоты оборотов указатели поворотов однократно мигают.

X2/5 и X2/6 - дополнительные выходы каналов (открытый коллектор, ток до 300 мА). Пример подключения нагрузки показан пунктиром.

Шина LAN основного блока автосигнализации подключается к контакту X2/4. Программирование и управление производятся от основного блока.

Временные диаграммы работы при запуске двигателя



При охране с заведенным двигателем вых.15(I), 15(II) и АСС поддерживают +12В, X2/8 и X2/10 замкнуты между собой, доп.1 и доп.2 замкнуты на землю до получения команды с брелока "Остановить двигатель" или "Снять с охраны", а также до тревоги по сильному удару либо нарушению контактных зон или самопроизвольной остановки двигателя.

При включенном режиме ТУРБО (п.5.7.2) вых.15(I), 15(II) и АСС поддерживают +12В, X2/8 и X2/10 замкнуты между собой, доп.1 и доп.2 замкнуты на землю в течение двух минут после поворота ключа зажигания в положение ВЫКЛ, либо до тревоги по сильному удару или нарушению контактных зон.

Режим "ТУРБО"

Для реализации режима "ТУРБО" следует выполнить схему подключения рис.15 и установить п.5.7.2 таблицы программирования.

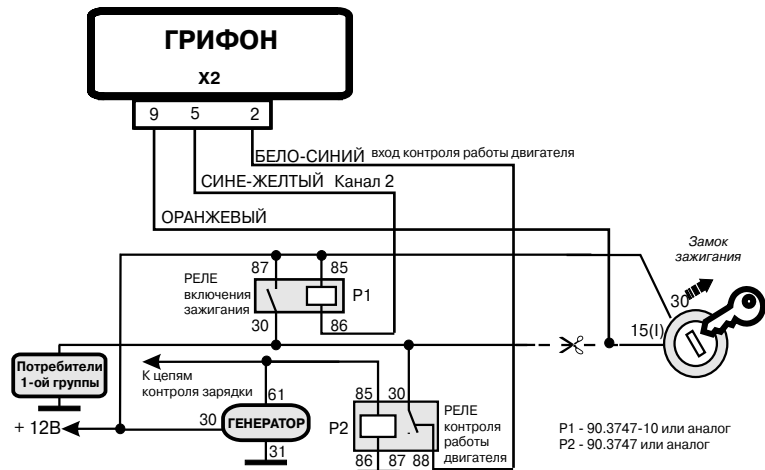


Рис. 15. Цепи для реализации режима "турбо"

Режим охраны с заведенным двигателем

Если не используются режимы "турбо" и дистанционного и автоматического запуска двигателя, достаточно реализовать схему рис. 15.

Постановка на охрану с заведенным двигателем осуществляется подачей предварительной команды с брелка в режиме СНЯТ С ОХРАНЫ при работающем двигателе, после чего постановка на охрану производится любым способом.

При снятии с охраны и открытии двери двигатель будет остановлен - сразу, либо через 45с, если установлен п.4.3.2.

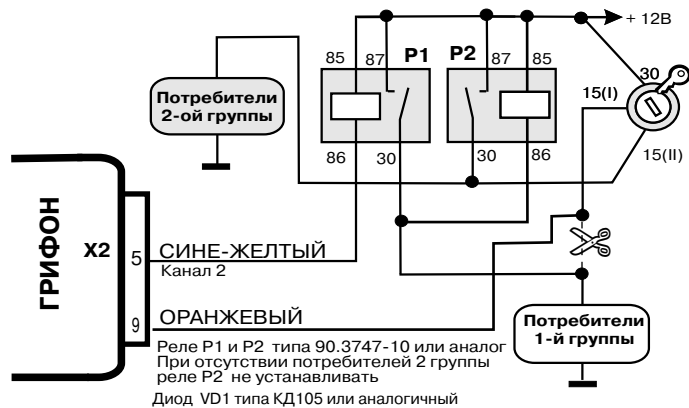


Рис. 16. Схема подачи зажигания при постановке на охрану с заведённым двигателем без ключа в замке зажигания

GSM автопейджеры

К шине LAN можно подключать GSM-автопейджеры MS-PGSM-LIGHT, MS-PGSM4, позволяющие рассылать на заданные номера телефонов абонентов SMS-сообщения о состоянии комплекса, тревогах и управлять процессом рассылки.

Перечисленные GSM-автопейджеры имеют возможность взаимодействия с сайтом <http://www.car-online.ru>, где индивидуально по каждому владельцу может вестись база данных по событиям, а также может определяться текущее положение автопейджера по данным встроенного модуля GPS или по базовым станциям GSM.

Пунктом 4.2 таблицы программирования можно задать особенности подачи сообщений на пейджеры.

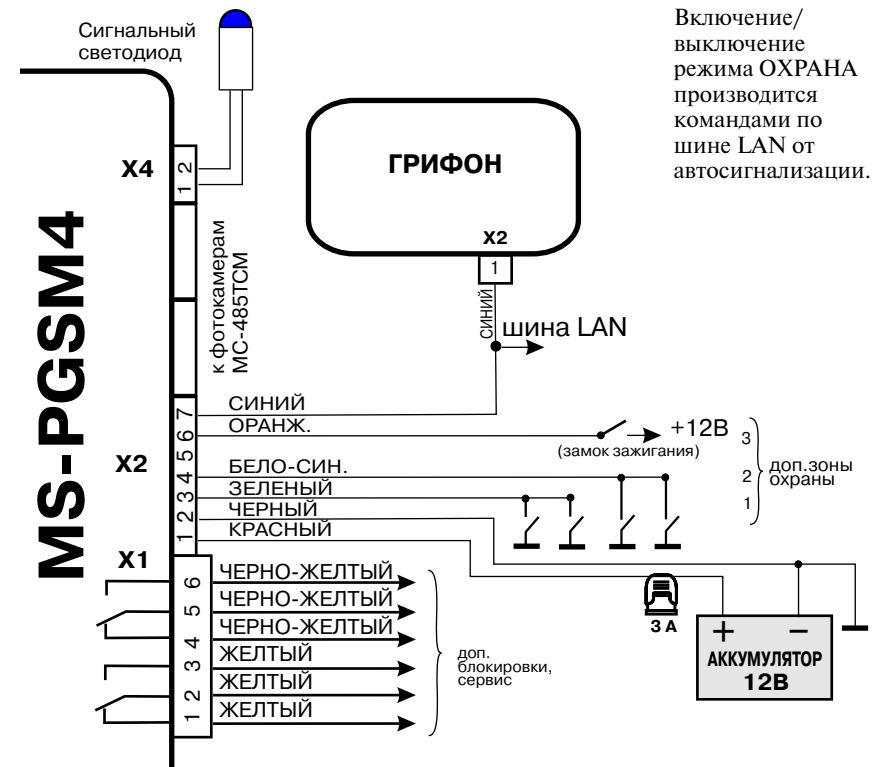


Рис. 17. Подключение GSM-автопейджера MS-PGSM4 по шине LAN

Подключение устройств к шине LAN

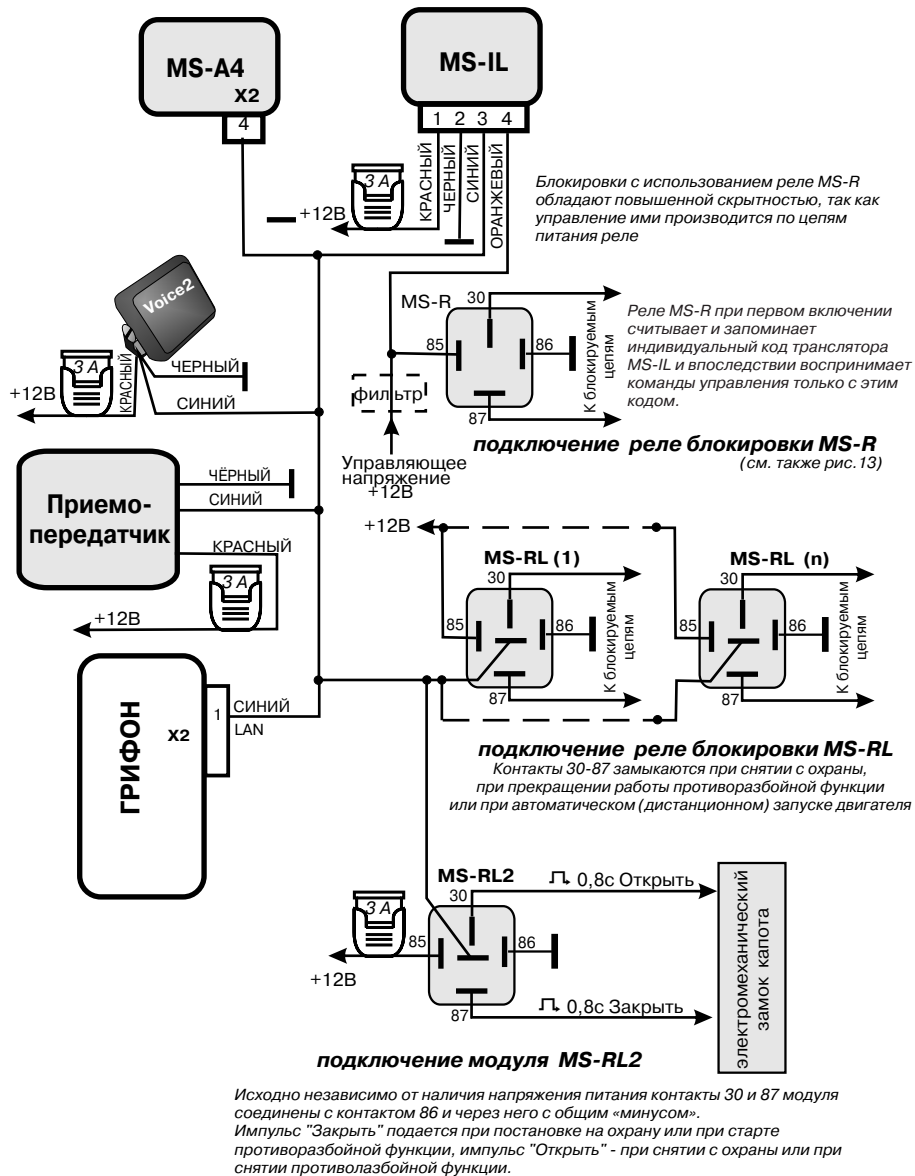


Рис. 18. Подключение устройств к шине LAN

Цифровая шина LAN X2/1, разработанная для комплекса ГРИФОН, позволяет весьма просто подключать к ней различные устройства, расширяя этим функциональные и сервисные возможности комплекса. Для удобства подключения можно использовать также дополнительные выходы шины LAN: X3/2, X4/2, X6/3. Общая нагрузочная способность шины LAN - до 10 устройств.

Большинство устройств, подключаемых к шине LAN, автоматически определяются и настраиваются при подключении.

Подключаемые к шине LAN устройства, использование которых связано с охраной автомобиля (иммобилайзеры, системы управления) настраиваются на индивидуальный PIN-код комплекса.

С текущим перечнем устройств, подключаемых к шине LAN, можно ознакомиться на сайте www.magicsys.spb.ru.

Блокировки двигателя

Блокировка может выполняться как каналами 2, 3 и 6, так и LAN-реле, подключаемыми к шине LAN.

Настройка блокировок каналами выполняется в пп.6.2, 6.3, 6.6.

Настройка блокировок, выполняемых LAN-реле, выполняется в п.5.1

В автомобиле под охраной блокировка снимается при дистанционном и автоматическом запуске, а также на время работы двигателя перед остановкой в режиме ТУРБО.

В режиме СНЯТ С ОХРАНЫ при подаче команды ПАНИКА блокировка двигателя не производится.

При установке п.5.1.1.2 (вариант 2) в состоянии СНЯТ С ОХРАНЫ LAN-реле включается при включении зажигания.

При всех вариантах на время дистанционного или автоматического запуска автомобиля под охраной блокировка снимается.

ВНИМАНИЕ! Во избежание создания аварийных ситуаций запрещается блокирование элементов электросхемы, приводящее к мгновенной остановке автомобиля.

Вход в режим программирования

Если будет выполняться ввод нового брелока, противоразбойной карточки или PIN-кода, следует предварительно ввести PIN-код



-включить зажигание
-не более чем через 30с
с брелока подать команду входа
в режим программирования

ВПЕРЕД - 6 раз ОК ВПЕРЕД ОК



Комплекс подтвердит вход в режим программирования длинными вспышками светодиода и фразой речевого интерфейса.

или не включая зажигание
набрать PIN-код,
включить зажигание,
затем набрать 3-2-1



Вы вошли в режим программирования



Набор пункта

Для ввода одной цифры номера нажимать одну (любую) кнопку



Для ввода следующей цифры номера нажимать другую кнопку



Индикация пункта

Допустим, Вы набрали 5.3
светодиод показывает вспышками
кр зел зел зел зел кр кр кр
разделитель первая цифра вторая

Если набраны все цифры
кроме последней -
светодиод показывает
текущую настройку
пункта

Набран пункт (5 3)
Выберите один из
(трех) пунктов

Неправильный ввод.
Выберите один из
(..)пунктов



Неправильный ввод - три коротких гудка сирены

Повторить правильную последнюю цифру
Если Вами набран несуществующий номер пункта таблицы - звучат три коротких гудка сирены.
Повторите правильный набор последней цифры пункта



Вы хотите набрать другую последнюю цифру в набранном пункте

Держать (до первого звукового сигнала)
По окончании правильного набора - короткий гудок сирены.
Если Вы хотите отменить последнюю набранную цифру и набрать другую - нажмите и удерживайте кнопку до первого звукового сигнала.
При этом Вы возвращаетесь в наборе на шаг назад. Состояние набора показывает светодиодная индикация.



Набор следующего пункта

Держать (до второго звукового сигнала)
Для перехода к программированию следующего пункта следует нажать и удерживать кнопку до второго (длинного) звукового сигнала. При этом Вы выходите в пункт 0. Звучит длинный гудок сирены.
Затем номер требуемого пункта следует набирать полностью.



Вы вошли в режим программирования



Выход из режима программирования

Для выхода из режима программирования выключить зажигание.



Таблица программирования комплекса

1. Выбор комбинации установок функций и параметров комплекса

1. Общий сброс установок	1.5. Сброс всей таблицы в заводские установки (отмечены знаком *)
2. Настройка основных и сервисных охранных режимов	
2.1. Автоматический запуск двигателя	2.1.1.* Выключен 2.1.2. Установки только с брелока 2.1.3. Включен с периодом 1 час 2.1.4. Включен с периодом 2 часа 2.1.5. Включен с периодом 3 часа 2.1.6. Включен с периодом 4 часа 2.1.7. Включен с периодом 24 часа
2.2. Дистанционный запуск двигателя	2.2.1.* Выключен 2.2.2. Включен
2.3. Установка чувствительности датчика удара	2.3.1. Чувствительность 0 2.3.2. Чувствительность 1 2.3.3. Чувствительность 2 2.3.4. Чувствительность 3 2.3.5.* Чувствительность 4 2.3.6. Чувствительность 5 2.3.7. Чувствительность 6 2.3.8. Чувствительность 7
2.4. Автовозврат в режим охраны	2.4.1.* Выключен 2.4.2. Включен
2.5. Автопостановка в режим охраны	2.5.1.* Выключена 2.5.2. Включена без запираения дверей и без предупредительного сигнала сирены 2.5.3. Включена без запираения дверей и с предупредительным сигналом сирены 2.5.4. Включена с запираением дверей и без предупредительного сигнала сирены 2.5.5. Включена с запираением дверей и с предупредительным сигналом сирены
2.6. Интеллектуальный режим охраны	2.6.1.* Выключен 2.6.2. Включен (настройку см. п 4.1)
2.7. Постановка в охрану при потере связи через BLULAN с сотовым телефоном	2.7.1. * Запрещена 2.7.2. Разрешена
2.8. Противоразбойная функция	2.8.1. Выключена 2.8.2. *Включена, задержка запуска процедуры 20 сек. 2.8.3. Включена, задержка запуска процедуры 60 сек.

3. Настройка команд

3.1. Команда Un2	1. * Не запрограммирована
3.2. Команда Un3	2. ПАНИКА
3.3. Команда Un4	3. ПОИСК автомобиля на стоянке
3.4. Команда Un5	4. Постановка на охрану с выключенным датчиком удара
	5. Отпирание багажника в режимах ОХРАНА и СНЯТ С ОХРАНЫ
	6. “Бесшумная охрана”
	7. “Ловушка для злоумышленников” - без световых и звуковых сигналов тревоги
	8. Управление каналом
	9. Режим ГРИБНИКА без световых сигналов
	10. Режим ГРИБНИКА со световыми сигналами
	11. СВОБОДНЫЕ РУКИ - отложенная постановка на охрану
	12. ПЛЯЖНЫЙ режим

4. Дополнительные параметры настройки комплекса

4.1. Интеллектуальный режим охраны	4.1.1. Запрет сигналов сирены при срабатывании внешней зоны МВ датчика и повышение чувствительности датчика удара на 1 минуту	4.1.1.1. *Выключен	4.1.1.2. Включен
	4.1.2. Запрет сигналов поворотов при срабатывании внешней зоны МКВ датчика, повышение чувствительности датчика удара на 1 минуту	4.1.2.1. *Выключен	4.1.2.2. Включен
	4.1.3. Запрет внешней зоны МКВ датчика после пятого срабатывания	4.1.3.1. *Выключен	4.1.3.2. Включен
	4.1.4. Понижение чувствительности датчика удара после пятого срабатывания	4.1.4.1. *Выключен	4.1.4.2. Включен
	4.1.5. Передача тревоги на пейджер при срабатывании внешней зоны МКВ датчика	4.1.5.1. *Включен	4.1.5.2. Выключен
4.2. Сервисные напоминания	4.2.1. Напоминание СИГНАЛИЗАЦИЯ НЕ ПОСТАВЛЕНА НА ОХРАНУ через 3 мин. после закрытия последней двери	4.2.1.1. * Не передается	4.2.1.2. Передается
	4.2.2. Напоминание НЕ ЗАКРЫТ БАГАЖНИК в режиме охраны через 3 мин после открывания	4.2.2.1. * Не передается	4.2.2.2. Передается
4.3. Варианты остановки двигателя при прогреве	4.3.1. *Снятие с охраны останавливает двигатель	4.3.2. Остановка двигателя через 45 секунд после снятия с охраны	
	4.4. Управление замками дверей по команде с брелка при поданном зажигании в режиме СНЯТ С ОХРАНЫ	4.4.1. *Выключено	4.4.2. Включено
4.5. Подтверждающие сигналы сирены при программировании комплекса	4.5.1. Выключены	4.5.2. * Включены	
4.6. Вид индикации светодиода в режиме охраны	4.6.1. *Экономичный - редкие двойные вспышки красного светодиода		
	4.6.2. Красно-зеленое перемигивание		
	4.6.3. Красный непрерывный		
	4.6.4. Красный мигающий		
	4.6.5. Индикация отсутствует		

4.7. Регулировка чувствительности датчика наклона	4.7.1. Чувствительность 1 (максимальная)
	4.7.2* Чувствительность 2
	4.7.3. Чувствительность 3
	4.7.4. Чувствительность 4
	4.7.5. Чувствительность 5
	4.7.6. Чувствительность 6
	4.7.7. Чувствительность 7
	4.7.8. Чувствительность 8 (датчик отключен)

5. Настройка параметров оборудования

5.1. Блокировка двигателя (LAN-реле)	5.1.1. Варианты блокировки	5.1.1.1. Вариант 1 - переключение при снятии/постановке на охрану 5.1.1.2. *Вариант 2 - переключение в режиме СНЯТ С ОХРАНЫ при подаче/выключении зажигания
	5.1.2. Задержка блокировки по времени	5.1.2.1. *Выключена 5.1.2.2. Включена, задержка 2с. 5.1.2.3. Включена, задержка 5с.
5.2. Режим автоматического и дистанционного запуска двигателя	5.2.1. Программная проверка нейтрали	5.2.1.1. * Производится (для ручной КПП) 5.2.1.2. Не производится (для автоматической КПП)
	5.2.2. Оперативная отмена запуска двигателя производится при снятии зажигания	5.2.2.1* При открытой двери 5.2.2.2. При закрытой двери
	5.2.3. Тип двигателя	5.2.3.1. * Бензиновый 5.2.3.2. Дизель
	5.2.4. Время прогрева	5.2.4.1. * 10 минут 5.2.4.2. 20 минут
	5.2.5. Время работы стартера	5.2.5.1. * 1,2,3 сек - бензин 2,4,6 сек - дизель 5.2.5.2. 3,2,1 сек - бензин 6,4,2 сек - дизель
5.2.6. Снятие питания с МКВ датчика на время прогрева двигателя и охраны с заведенным двигателем	5.2.6.1. * Не производится 5.2.6.2. Производится	
5.2.7. Полярность входа “Контроль состояния двигателя”	5.2.7.1. * 0-при работающем 5.2.7.2. +12В - при работающем 5.2.7.3. Использовать тахометрич. датчик блока MS-A4	
5.2.8. Встроенный температурный датчик	5.2.8.1. * Выключен 5.2.8.2. Порог минус 10°C 5.2.8.3. Порог минус 15°C 5.2.8.4. Порог минус 20°C 5.2.8.5. Порог минус 25°C	
5.2.9. Номера программ работы блока автозапуска MS-A4	5.2.9.1. * Программа 1 5.2.9.2. Программа 2	

5.3. Длительность основного импульса на приводы замков дверей	5.3.1. * 0,8 секунды 5.3.2. 3 секунды 5.3.3. 0,3 секунды
5.4. Дополнительная настройка импульсов центрального замка	5.4.1. Второй импульс 0,8 сек на запираение дверей при постановке на охрану 5.4.2. Второй импульс 0,8 сек на отпираение дверей при снятии с охраны 5.4.3. Первый импульс 30 сек на запираение дверей при постановке на охрану 5.4.4. Второй импульс 30 сек на запираение дверей при постановке на охрану
5.5. Запираение/отпираение замков дверей при подаче / снятии зажигания в режиме СНЯТ С ОХРАНЫ	5.5.1.* Запрещено 5.5.2. Разрешено 5.5.3. Разрешено с задержкой 10 сек
5.6. Задержка опроса зон	5.6.1. Двери 5.6.2. Капот/багажник (-) 5.6.3. Датчик удара 5.6.4. Внешняя зона МКВ датчика
5.7. Режим ТУРБО	5.7.1.* Выключен 5.7.2. Включен, задержка 2 минуты
5.8. Варианты работы сервисного входа X2/11(-) (пункты 5.8.2, 5.8.5 и 5.8.6 влияют на алгоритм работы автоматического запуска)	5.8.1.* Не установлен 5.8.2. Запрет дистанционного запуска 5.8.3. Запрет тревоги по датчику удара 5.8.4. Управление каналами 5.8.5. Автоматический запуск двигателя с учетом внешнего датчика температуры (управляющий потенциал) 5.8.6. Автоматический запуск двигателя от внешнего таймера (управляющий импульс) 5.8.7. Дополнительная охранная зона на разрыв (охрана аксессуаров)

6. Настройка уникальных функций каналов

6.1. Канал 1 - раздельное отпираение замков дверей	6.1.1.* Отключено 6.1.2. Включено
6.2. Канал 2 - блокировка	6.2.1.* Отключена 6.2.2. Включена, вариант 1(переключение при снятии/постановке на охрану)

	6.2.3. Включена, вариант 2 (переключение в режиме СНЯТ С ОХРАНЫ при подаче/снятии зажигания) 6.2.4. Включена, вариант 3 (переключение в режиме ОХРАНА при подаче/снятии зажигания) 6.2.5. Дублирование сигналов световой сигнализации
6.3. Канал 3 - блокировка	6.3.1.* Отключена 6.3.2. Включена, вариант 1(переключение при снятии/постановке на охрану) 6.3.3. Включена, вариант 2 (переключение в режиме СНЯТ С ОХРАНЫ при подаче/снятии зажигания) 6.3.4. Включена, вариант 3 (переключение в режиме ОХРАНА при подаче/снятии зажигания) 6.3.5. Закрывание люка при постановке на охрану (5с, пауза 1с, 5с)
6.4. Канал 4 - включение обходчика иммобилайзера	6.4.1.* Отключено 6.4.2. Включено
6.5. Канал 5 - включение стартера	6.5.1.* Отключено 6.5.2. Включено (устанавливается автоматически при установленном автоматическом или дистанционном запуске двигателя - пп.2.1.2...2.1.7 или 2.2.2)
6.6. Канал 6 - блокировка (релейный выход)	6.6.1. Отключена 6.6.2. Включена, вариант 1(переключение при снятии/постановке на охрану) 6.6.3. *Включена, вариант 2 (переключение в режиме СНЯТ С ОХРАНЫ при подаче/снятии зажигания) 6.6.4. Включена, вариант 3 (переключение в режиме ОХРАНА при подаче/снятии зажигания) 6.6.5. Отпираение замка багажника

7. Настройка универсальных функций каналов

7.1. Команда Un1	.1. Импульс 0.8с	.1*. Не установлен
7.2. Команда Un2	.2. Импульс 20с	.2. Канал 1
7.3. Команда Un3	.3. Импульс 5 мин.	.3. Канал 2
7.4. Команда Un4	.4. Отрицательный потенциал на время срабатывания сервисного входа (X2/11, пп.7.8, 5.8.4)	.4. Канал 3
7.5. Команда Un5	.5. Триггер	.5. Канал 4
7.6. При постановке на охрану		.6. Канал 5
7.7. При снятии с охраны		.7. Канал 6
7.8. Сервисный вход (см. п. 5.8.4)		
7.9. Сброс всех универсальных функций каналов		

8. Ввод новых брелоков и кодов (предварительно должен быть введен PIN-код)

- 8.1. Ввод нового брелока или новой противоразбойной карточки
- 8.2. Ввод нового PIN-кода
- 8.3. Ввод дополнительного кода отмены противоразбоя

Комментарии к таблице программирования

Пункт 1.5 сбрасывает настройки всех пунктов таблицы программирования в заводские установки (отмечены звездочками). Коды брелоков, PIN-код и номер противоразбойной карточки (настройки пункта 8) не изменяются.

Пункт 2.1. Автоматический запуск двигателя по встроенному таймеру. При включении этой функции (пункты 2.1.2 - 2.1.7) выполняется установка на пятый канал уникальной функции СТАРТЕР. Если установлен п. 2.1.1, то автоматический запуск отключен и включить его с брелока невозможно. При других установках период автозапуска можно установить как программированием, так и с брелока - действует последняя установка. Пункты 2.1.3 - 2.1.7 задают интервалы времени между окончанием работы и следующим включением двигателя. Длительность прогрева задается в п.5.2.4. Если установлен п.5.2.8.2 (включен встроенный термодатчик) и температура превышает порог датчика, то очередной цикл прогрева пропускается. При установке п.2.1.7 отсчет времени ведется от запуска двигателя в режиме ОХРАНА.

Пункт 2.2. При включении функции дистанционного запуска (пункт 2.2.2) выполняется установка на пятый канал уникальной функции СТАРТЕР. Функция действует независимо от установки п.2.1.

Пункт 2.3. Здесь задается чувствительность датчика удара - от наивысшей (п.2.3.8) до отключения датчика (п.2.3.1). По отношению к этой установленной чувствительности отсчитывается пониженная чувствительность при постановке на охрану. Не рекомендуется завышать чувствительность датчика удара, поскольку, согласно требованиям ГОСТ, после 10 срабатываний датчик удара должен быть отключен.

Пункт 2.4.2. Автовозврат в режим охраны (защита от случайного снятия с охраны) производится, если в течение 45 с. после снятия с охраны не были открыты дверь, багажник или капот, или не было подано зажигание.

Пункт 2.5. Работа функции Автопостановка в режим охраны показывается красно-зеленым перемигиванием светодиода в течение 15с. после выключения зажигания и закрытия дверей/капота/багажника.

Пункт 2.6. Здесь производится общее включение, либо выключение интеллектуального режима охраны, настройка которого выполняется в пункте 4.1.

Пункт 2.7. программируется, если к комплексу подключено устройство MS-BLULAN.

Пункт 2.8. Выключение противоразбойной функции (п.2.8.1) разрешено только после введения текущего PIN-кода перед входом в режим программирования. Если попытаться ввести код 2.8.1. без предварительного ввода PIN-кода, то противоразбойная функция будет автоматически включена (п.2.8.2).

Пункты 3.1 - 3.4 позволяют настроить универсальные команды 11, 17, 18, 19 брелоков на выполнение команд из приведенного перечня в зависимости от требований владельца. Для настройки универсальных команд на управление каналами использовать п.3.х.8 и затем п.7.1.х.х - 7.5.х.х

Пункт 4.1 - особенности интеллектуального режима охраны.

Пункт 4.2 позволяет управлять напоминаниями на подключаемый дополнительный пейджер. Для пп.4.2.2 напоминание соответствует сигналу тревоги по контактной зоне.

Пункт 4.6. Изменение вида индикации светодиодом позволяет имитировать работу других автосигнализаций в режиме охраны.

Пункты 5 - 7. ВНИМАНИЕ! Установка этих пунктов зависит от типа двигателя, установленного оборудования и производится при монтаже комплекса.

Пункт 5.1 задает алгоритм блокировки двигателя с помощью LAN-реле (RL100, MS-RL). Подключаемый по шине MS-LAN иммобилайзер MS-RIL повторяет этот алгоритм для реле MS-R.

При использовании варианта 5.1.1.1 разблокирование происходит при снятии режима ОХРАНА или при автозапуске двигателя в режиме ОХРАНА.

При использовании варианта 5.1.1.2 разблокирование происходит в режиме СНЯТ С ОХРАНЫ при подаче зажигания или при автозапуске двигателя в режиме ОХРАНА.

Пункт 5.1.2 задает задержку срабатывания LAN-реле при включении блокировки. Используется, если требуется задержка разрыва блокируемой цепи при постановке на охрану.

Пункт 5.2.4. После автоматического или дистанционного запуска двигатель работает установленное здесь время, либо может быть остановлен повторной подачей команды дистанционного запуска.

Пункт 5.2.7 - задает режим работы входа контроля двигателя. Настройка 5.2.7.3 (тахометрический датчик) используется только для блока MS-A4.

Пункт 5.2.8. При включенном встроенном термодатчике (п.5.2.8.2) и температуре, превышающей пороговую, очередной цикл автозапуска, заданный в п.2.1, пропускается (кроме 24-часового периода - п.2.1.7).

Пункт 5.3 задает длительность основного импульса на приводы замков дверей. При установке п.5.4.3.2 длительность первого импульса на отпирание определяется установкой п.5.3.

Пункт 5.5. Если запрограммированы пункты 5.5.2. или 5.5.3 (разрешено запираение дверей при подаче зажигания), то эту функцию можно однократно отменить, открыв дверь до включения зажигания.

Пункт 5.7. При включенном режиме ТУРБО (п.5.7.2) двигатель работает на холостых оборотах две минуты после выключения зажигания.

Пункт 5.8. При установке п.5.8.2 наличие минуса на сервисном входе X2/11 запрещает дистанционный и автоматический запуск двигателя.

При установке п.5.8.3 наличие минуса на сервисном входе X2/11 запрещает тревогу от датчика удара.

При установке п.5.8.4 отрицательный импульс на сервисном входе X2/11 управляет соответствующим каналом. Выбрать канал и запрограммировать его реакцию (п.7.8).

При установке п.5.8.5 отрицательный потенциал от внешнего датчика температуры, подключенного к сервисному входу, разрешает запуск двигателя, если после предыдущего запуска прошло время, заданное в п.2.1. По окончании работы двигателя встроенный таймер комплекса начинает отсчет нового интервала времени. Если установлен 24-часовой период запуска по встроенному таймеру (п.2.1.7), то этот режим не действует.

При установленном п.5.8.6 любой перепад напряжения от внешнего таймера на сервисном входе вызывает запуск двигателя независимо от установок периода автозапуска (п.2.1.2...2.1.7). Длительность импульса внешнего таймера не должна превышать времени прогрева двигателя, установленного в п.5.2.4. Для отмены режима запрограммировать п.2.1.1.

При установке п.5.8.7 ТРЕВОГА выдается по пропаданию отрицательного потенциала на сервисном входе X2/11.

Пункт 6. Уникальные режимы работы каналов устанавливаются с учетом их использования. Установки, выполненные для каналов в пункте 6, имеют приоритет по отношению к установкам пункта 7 и отменяют их.

Пункт 6.1.2. Канал 1 (X2/4) срабатывает при подаче команды раздельного отпирания замков всех дверей.

Пункт 6.2. Канал 2 (X2/5) позволяет организовать дополнительную блокировку. При установке п.6.2.3 канал можно использовать для подачи зажигания при автоматическом и дистанционном запуске. При установке п. 6.2.5 канал используется для дублирования сигналов световой сигнализации.

Пункт 6.3. Канал 3 (X2/6) позволяет организовать дополнительную блокировку. При установке п.6.3.3 канал можно использовать для подачи зажигания при автоматическом и дистанционном запуске. При установке п. 6.3.5 канал можно использовать для закрытия люка при постановке на охрану.

Пункт 6.4. Канал 4 (X2/7) включает обходчик штатного иммобилайзера.

Пункт 6.5.2. Канал 5 (X2/6) устанавливается автоматически на уникальную функцию управления стартером при установленных пунктах 2.1.2...2.1.7 или 2.2.2.

Пункт 6.6. Канал 6 - релейный выход (X2/14 общий, X2/15 НЗ, X2/16 НР). Позволяет организовать дополнительную блокировку. При установке п.6.6.3 канал можно использовать для подачи зажигания при автоматическом и дистанционном запуске. При установке п. 6.6.5 можно организовать дистанционное отпирание замка багажника. В режиме ОХРАНА зона капот/багажник исключается из контура охраны на время подачи команды - до закрытия багажника.

Пункт 7. На канал, не используемый в уникальном режиме, можно настроить несколько универсальных функций одновременно. В зависимости от программирования канал может срабатывать при постановке на охрану, при снятии с охраны, при подаче универсальных команд Un1, Un2, Un3, Un4, Un5 или при заземлении сервисного входа.

ВНИМАНИЕ! При необходимости изменения настройки одного из каналов следует **предварительно сбросить настройки всех каналов** в исходное состояние (выбрать п.7.9), после чего выполнить их повторную установку. При этом настройки, выполненные для каналов в пункте 6, не сбрасываются.

Если требуется **запрограммировать один из каналов (например, канал 1) на изменение состояния в зависимости от режима комплекса (ОХРАНА/СНЯТ С ОХРАНЫ)**, поступите следующим образом.

1. Войти в режим программирования и установить п.7.1.5.2 (по универсальной команде Un1 - канал 1 - триггер).

2. Запрограммировать пп. 7.6.5.2 и 7.7.5.2 (при постановке на охрану и при снятии с охраны - канал 1 - триггер).

3. Выйти из режима программирования (выключить зажигание).

4. Подключив к выходу канала прибор или светодиод, командой Un1 установить нужное состояние канала в режиме СНЯТ С ОХРАНЫ.

Теперь при изменении состояния комплекса (ОХРАНА/СНЯТ С ОХРАНЫ) состояние канала будет меняться на противоположное.

Примечание. При снятии и последующем восстановлении питания комплекса необходимо подачей команды Un1 установить требуемое состояние канала в нужном режиме.

Пункт 7.х.4.х предназначен в основном для управления от сервисного входа (X2/11).

Пункт 8. Для входа в пункт 8 начните вход в режим программирования со ввода текущего PIN-кода, затем подайте команду входа в режим программирования.

Пункт 8.1. Ввод нового брелока. После набора номера пункта (8-1), на брелоке, который нужно ввести, нажмите и удерживайте кнопку **ОК**.

Светодиод сигнализации вспыхнет на одну секунду зеленым светом - новый брелок введен в память. Речевой интерфейс сообщает о вводе нового брелока.

Если Вы хотите удалить код какого-либо брелока (потерянного, украденного, либо если автомобиль с комплексом продолжительное время находился вне Вашего контроля - например, в ремонте), то, без выхода из пункта 8.1 повторяя эту команду имеющимися у Вас брелоками в общей сложности 5 раз, заполните кодами этих брелоков все 5 ячеек памяти комплекса.

После выхода из режима программирования и включения зажигания должны прозвучать аналогичные звуковые сигналы сирены и сообщение речевого интерфейса **ВВЕДЕН НОВЫЙ БРЕЛОК**.

Пункт 8.1. Ввод новой противоразбойной карточки. После набора номера пункта (8-1), вставьте батарейку в противоразбойную карточку.

После этого красный светодиод на плате карточки выдаст 3 короткие вспышки, затем через 1 секунду - 4 короткие вспышки. Карточка введена.

Пункт 8.2. Ввод нового PIN-кода. Для исключения ошибок ввода новое значение PIN-кода следует ввести дважды. Общая последовательность ввода:

- после набора кода 8-2, дождаться фразы речевого интерфейса ПУНКТ 8-2, ВЫБОР ЗАКОНЧЕН, после чего первый раз набрать новый PIN-код;

- сделать паузу около двух секунд (прозвучит короткий сигнал сирены - подтверждение первого ввода) и повторно набрать новый PIN-код.

Если все выполнено правильно, в подтверждение прозвучит один более длинный сигнал сирены - новый PIN-код записан в память комплекса.

Если при наборе произошла ошибка и два введенных значения различаются, то длинный сигнал сирены не будет. Следует, не набирая повторно код 8-2, произвести ввод PIN-кода первый, затем второй раз.

Пункт 8.3. Ввод дополнительного кода отмены противоразбоя. Ввод этого кода выполняется аналогично процедуре ввода нового PIN-кода (Пункт 8.2).

ПАСПОРТ**Назначение**

Автомобильный охранный комплекс ГРИФОН предназначен для оповещения о попытке несанкционированного использования транспортного средства, блокировки работы двигателя в режиме запуска и в случае разбойного нападения, а также выполнения сервисных функций.

Автомобильный охранный комплекс ГРИФОН может устанавливаться в скрытом месте салона на любые марки автотранспортных средств с питанием от бортовой сети с заземленным отрицательным выводом аккумуляторной батареи с номинальным напряжением 12В.

Оповещение производится подачей световых сигналов, подачей звуковых сигналов сиреной и кодированного радиосигнала через дополнительный пейджер.

Управление производится дистанционно с брелока по радиоканалу, а также с использованием кодонаборного переключателя в салоне автомобиля. Основным средством управления является брелок системы двухсторонней связи.

Технические характеристики

Частота радиоканала управления, МГц	433,92 +/- 0,2%
(решение ГКРЧ №3308-ОР от 26.04.99)	
Радиус действия брелока: брелок системы двухсторонней связи	
подача команд (двухсторонняя связь)	до 1200м*
сигналы оповещения (односторонняя связь)	до 3000 м*
Напряжение питания основного блока, постоянно, В	9...15
в течение одного часа, В, не более	18
Ток потребления основного блока в режиме ОХРАНА, мА, не более	3
Ток потребления системы двухсторонней связи, мА, не более	20
Питание противоразбойной карточки, В	3
(литиевый элемент CR2032)	
Температурный диапазон основного блока, °С	-40 +85
противоразбойной карточки, °С	+1 +40
Порог срабатывания встроенного термодатчика, °С	-10(±2)
Выход звукового сигнала (положительный потенциал), А, не более	1,5
Выход блокировки двигателя, А, продолжительно	5
Число программируемых выходов дополнительных каналов	6
Ток нагрузки по выходам дополнительных каналов, мА, не более	150
Охраняемые зоны	контактные (капот, багажник, двери) шлейф (аксессуары)
	встроенный датчик удара с регулируемой чувствительностью
	встроенный датчик наклона
	внешняя (предупредительная) зона микроволнового датчика
	внутренняя зона микроволнового датчика
	вход замка зажигания (попытка завести двигатель нештатным способом)
Оперативное изменение уровня чувствительности в режиме ОХРАНА:	
Ручное	по команде с брелока
Автоматическое	по количеству тревог
В интеллектуальном режиме охраны	по сигналам от МКВ датчика
Самоконтроль при постановке на охрану	отключение неисправной зоны, оповещение владельца
Длительность сигнала в режиме ТРЕВОГА, с	25-30
Число повторений за короткий промежуток времени, не более	10

* - в условиях прямой видимости и отсутствия помех

Комплект поставки

1. Основной блок	1 шт.
2. Блок приемопередатчика	1 шт.
3. Брелок	2 шт.
4. Противоразбойная карточка	2 шт.
5. Речевой синтезатор MS-Voice2	1 к-т
6. Комплект жгутов проводов	1 к-т.
7. Концевой выключатель	2 шт.
8. Кодонаборный переключатель	1 шт.
9. Руководство по эксплуатации	1 к-т.
10. Упаковочная коробка	1 шт.

ПРИМЕЧАНИЕ. *Дополнительные брелоки (общим количеством до 5 шт.) можно приобрести у дилера, либо на предприятии-изготовителе*

Эксплуатационные ограничения

Автомобильный охранный комплекс ГРИФОН рассчитан на продолжительную эксплуатацию в климатических условиях закрытого салона автомобиля.

Не допускаются механические и температурные воздействия на элементы комплекса, приводящие к их повреждению.

Следует избегать попадания воды и других жидкостей в элементы комплекса.

Комплекс ГРИФОН имеет возможности обеспечения бесшумных режимов работы. Ответственность за использование подтверждающих звуковых сигналов несет владелец.

В условиях интенсивных радиопомех дальность устойчивой связи брелока с основным блоком может уменьшаться. Для достижения устойчивой связи следует уменьшить расстояние, с которого производится управление.

Маркировка и упаковка

Маркировка изделия нанесена на обратной стороне основного блока. На маркировке указаны марка, знак соответствия требованиям ГОСТ и ТУ, номинальное напряжение питания и дата выпуска изделия, "Сделано в России", специальная информация изготовителя.

Комплекс выпускается в индивидуальной потребительской таре, предохраняющей от механических повреждений и утери составных частей с момента приемки на предприятии-изготовителе до момента установки (отсутствие или повреждение упаковки не являются основанием для прекращения гарантийных обязательств после установки). При хранении и транспортировании следует соблюдать требования ГОСТ 23216-78.

Хранение и транспортирование

Хранение и транспортирование автомобильного охранного комплекса ГРИФОН производится в упаковке изготовителя в отапливаемых и вентилируемых помещениях при температуре от 5°С до 40°С и относительной влажности воздуха 60% при 20°С (верхнее значение 80% при 25°С). Условия хранения и транспортирования должны исключать воздействие влаги и агрессивных сред.

Техническое обслуживание**Профилактическое обслуживание**

Во время сезонного обслуживания автомобиля при эксплуатации комплекса производите его осмотр, проверку работы сирены и концевых выключателей.

По истечении ресурса 10 лет или 160 тыс. км для комплекса должна быть проведена оценка технического состояния квалифицированным специалистом и при возможности продлен срок эксплуатации с последующим осмотром через каждые 5 лет или 80 тыс. км.

Замена элемента питания брелока

Для брелока крышку отсека питания сдвиньте вниз (по направлению от антенны). Убедившись, что Вы не ошиблись в типе и полярности устанавливаемого элемента, поменяйте батарейку. Не прилагайте больших усилий, чтобы не сломать корпус брелока, поставьте крышку на место. Не трогайте радиодетали брелока! Это может привести к расстройке радиоканала управления комплексом.

Текущий ремонт

Ремонт автомобильного охранного комплекса ГРИФОН производится в специализированных центрах (раздел 3.9). Для самостоятельного проведения ремонта (с потерей гарантийных обязательств и претензий по изделию) комплекс должен быть демонтирован при выключенном двигателе автомобиля и при снятых предохранителях, или, если это возможно, следует отсоединить аккумулятор.

Гарантийные обязательства

Срок гарантийных обязательств-3 года

В течение этого срока изготовитель обязуется производить по своему усмотрению ремонт, замену или наладку вышедшего из строя устройства бесплатно. Вместе с тем, гарантийные обязательства выполняются при соблюдении правил установки и эксплуатации.

Срок гарантийного обслуживания исчисляется со дня покупки или установки автосигнализации охранной, отмеченного в паспорте.

При наличии механических повреждений или других признаков неправильной эксплуатации, а также в случае закончившейся гарантии производится платное обслуживание.

Бесплатному гарантийному ремонту и замене не подлежат элементы питания брелока, а также элементы дополнительного оборудования, не входящие в комплект автосигнализации охранной.

По вопросам сервисного обслуживания автосигнализации охранной необходимо обращаться по месту ее покупки или установки, а если это невозможно, то на пункт гарантийного обслуживания предприятия-изготовителя.

Головной офис и производство:

194044, Санкт-Петербург, ул. Менделеевская, д.2.
 ЗАО "МЕДЖИК СИСТЕМС"
 отдел сбыта, тел.(812) 327-13-88 (многок.)
 тел. (812) 532-79-86, факс (812) 327-13-88
<http://www.magicsys.spb.ru>
 E-Mail: info@magicsys.spb.ru
 авторизованный установочный центр
 (812)313-23-88 (многок.)
 E-Mail: info@ugonovnet.ru

Представительства MAGIC SYSTEMS®:

Москва тел.(499) 145-23-47, (495) 505-37-34
<http://www.magicsys.msk.ru>
 E-Mail: ms21vek@mail.ru

авторизованный установочный центр:
 тел. (495) 725-04-66
<http://www.ugona.net>
 E-Mail: info@ugona.net

Иркутск тел. (3952) 77-79-11
<http://www.ms-irk.ru>
 E-mail: info@ms-irk.ru

Красноярск: "Автостатус"
 тел.(391) 258-12-60,
 (391) 290-35-16
<http://www.autostatus.ru>
 E-Mail: autostatus@mail.ru

Нижний Новгород тел. (8312)469-70-50
<http://www.autosekret.ru>
 E-Mail: magicnn@mail.ru

Новосибирск: "Меджик Системс НСК"
 тел.(383)224-93-59,
 (383)213-42-73
 E-Mail: msnsk@cn.ru

Омск: "Мастерская Неотрек"
 тел.(3812) 64-34-18,
<http://www.neotrek.ru>
 E-Mail: puran@omsktele.com

Хабаровск: "Меджик Системс ДВ"
 тел.(4212)77-67-85,
 E-Mail: 12volts@bk.ru

СВИДЕТЕЛЬСТВО О СООТВЕТСТВИИ И УСТАНОВКЕ

Автомобильный охранный комплекс ГРИФОН ТУ 4372-101-35477879-2007 соответствует требованиям настоящего РЭ, проверен продавцом, при квалифицированной установке обеспечивает безопасность и электромагнитную совместимость в полном объеме требований, подлежащих обязательной сертификации в системе ГОСТ Р, не оказывает вредного воздействия на окружающую среду и человека, не использует не разрешенные ГКРЧ электромагнитные излучения и частоты радиопередачи, имеет сертификат соответствия и признан годным к эксплуатации.

Дата выпуска _____ Зав. номер _____

Фирма поставщик ЗАО «MAGIC SYSTEMS»
 194044, Санкт-Петербург, ул. Менделеевская дом 2,
 отдел сбыта, тел.(812) 327-13-88 (многоканальный)
 Представитель ОТК _____

Дата продажи _____

Фирма продавец _____

Продавец (подпись) _____

Фирма установщик (полный адрес и печать) _____

Дата установки _____

Я, нижеподписавшийся профессиональный установщик, удостоверяю, что установка автомобильного охранного комплекса ГРИФОН была произведена мною согласно Инструкции по установке, представленной изготовителем комплекса, и с учетом общих требований безопасности и электромагнитной совместимости к электрооборудованию автомобиля.

Транспортное средство (марка, тип, серийный №, регистрационный №)

Установщик _____

Владелец транспортного средства ознакомлен с работой автосигнализации и принял в эксплуатацию

« _____ » _____ г.

Подпись владельца _____

ЛИСТ ДЛЯ ОСОБЫХ ЗАМЕЧАНИЙ И ЗАМЕТОК

(хранить в надежном месте)

Особые замечания при установке:

PIN-код : зав.установка 1-2-3

Место установки основного блока

Места установки предохранителей и их номиналы

Доп. оборудование: _____

Блокировки . _____ Другое _____

Использование универсальных команд Un1, Un2, Un3, Un4, Un5

Способ аварийного отключения охранного комплекса

Подпись установщика _____ Подпись владельца _____

=====

Особые замечания при эксплуатации

Сведения о проведенных ремонтах, перенастройках, установке
дополнительного оборудования с обязательным указанием причин, их
вызвавших, сроков проведения и исполнителей работ

Владелец ознакомлен с работой охранного комплекса
и принял в эксплуатацию после ремонта, перенастройки,
установки дополнительного оборудования

" ____ " _____ г. _____

(подпись владельца)